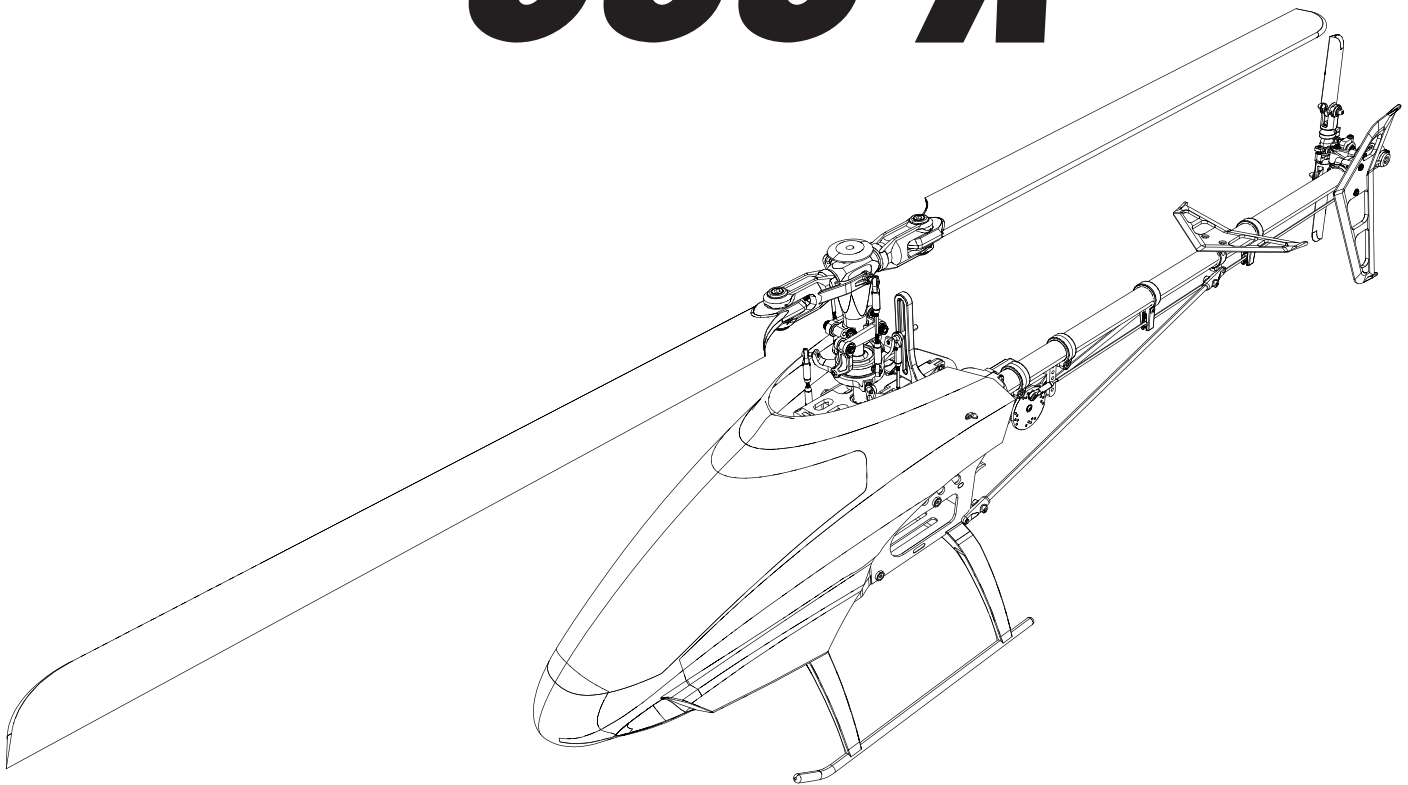




BLADE 500 X



**Instruction Manual
Bedienungsanleitung
Manuel d'utilisation
Manuale di Istruzioni**

SPEKTRUM™ DSMX™ CONTROL • BEASTX™ FLYBARLESS TECHNOLOGY



AVVISO

Istruzioni, garanzie e tutti gli altri documenti accessori sono soggetti a modifiche a totale discrezione di Horizon Hobby Inc. Per avere documentazione aggiornata sul prodotto, visitare il sito Web www.horizonhobby.com e fare clic sulla scheda di supporto per questo prodotto.

Significato dei termini particolari

I seguenti termini vengono utilizzati in tutta la documentazione relativa al prodotto per indicare il livello di eventuali danni collegati all'utilizzo di questo prodotto:

Lo scopo dei simboli di sicurezza è quello di attirare l'attenzione sui possibili pericoli. I simboli di sicurezza e le loro spiegazioni servono per attirare l'attenzione e per comprenderne il significato. Gli avvertimenti di sicurezza di per se non eliminano nessun pericolo. Le istruzioni o gli avvertimenti forniti non sostituiscono dei corretti provvedimenti di prevenzione degli incidenti.

AVVISO: Procedure che, in caso di mancata osservanza, possono creare danni materiali e nessuna o scarsa possibilità di lesioni.

ATTENZIONE: Se non si seguono correttamente le procedure, sono possibili danni fisici a oggetti e gravi lesioni a persone.

AVVERTENZA: Procedure, che in caso di mancata osservanza, possono provocare danni materiali, danni collaterali e lesioni gravi o morte o portare con forte probabilità a lesioni superficiali.



Allarme di sicurezza: Indica avvertimento o cautela. E' necessaria attenzione per evitare serie lesioni personali.



AVVERTENZA: Leggere TUTTO il manuale di istruzioni e acquisire confidenza con le caratteristiche del prodotto, prima di utilizzarlo. Se il prodotto non è utilizzato in modo corretto potrebbero verificarsi danni al prodotto, alle persone o alle cose, causando gravi lesioni.

Questo è un prodotto di hobbistica sofisticato per piloti avanzati di elicotteri con esperienza pregressa nell'azionamento di elicotteri CCPM (Cyclic Collective Pitch Mixing or Collective Pitch Helicopter) come il Blade SR o il Blade mCP X. Esso deve essere azionato con cautela e buon senso e necessita di conoscenze meccaniche di base.

Questo è un prodotto sofisticato per hobby. Esso deve essere manipolato con cautela, con giudizio e richiede qualche conoscenza di base di meccanica. Se il prodotto non è utilizzato in maniera sicura e responsabile potrebbero verificarsi lesioni o danni al prodotto stesso o ad altre proprietà. Questo prodotto non è concepito per essere usato dai bambini senza la diretta supervisione di un adulto. Non tentare in nessun caso di smontare il prodotto, di utilizzarlo con componenti non compatibili o di potenziarlo senza previa approvazione di Horizon Hobby, Inc. Questo manuale contiene istruzioni relative a sicurezza, utilizzo e manutenzione del prodotto. È fondamentale leggere e seguire tutte le istruzioni e le avvertenze nel manuale prima di montare, mettere a punto o usare il prodotto, al fine di usarlo correttamente e di evitare danni o lesioni gravi.

Limite minimo di età consigliato: per piloti esperti, di età superiore ai 14 anni. Il prodotto non è un giocattolo.



AVVERTENZA: Se non si seguono le istruzioni si può danneggiare l'elicottero, proprietà e danni all'individui e causare morte.



ATTENZIONE: non fare nessun cambiamento al prodotto che non sia mostrato nel manuale.

Ulteriori precauzioni per la sicurezza e avvertenze

- Mantenere sempre la distanza di sicurezza in tutte le direzioni attorno al modello per evitare collisioni o danni. Questo modello funziona con comandi radio soggetti all'interferenza di altri dispositivi non controllabili dall'utilizzatore. Si possono verificare interferenze e perdite momentanee di controllo.
- Assicurarsi sempre di comprendere pienamente i controlli sul trasmettitore e di capire come essi influenzano il movimento dell'elicottero.
- Utilizzare sempre il modello in spazi liberi da auto, traffico e persone.
- Seguire scrupolosamente i consigli e le avvertenze sia per il modello che per tutti gli accessori (caricabatterie, pacchi batteria ricaricabili, ecc.).
- Tenere le sostanze chimiche, i piccoli oggetti o gli apparati sotto tensione elettrica fuori dalla portata dei bambini.
- Evitare il contatto con l'acqua di tutti i dispositivi che non sono stati specificatamente progettati per funzionare in acqua. L'umidità danneggia i componenti elettronici.
- Tenere sempre i bambini lontani dal prodotto in ogni momento. Conservare sempre questo prodotto al di fuori della portata dei bambini.
- Tenere sempre i capelli raccolti per evitare che si impiglino fra le lame.
- Mantenere sempre e azionare questo prodotto alla luce del sole.
- Assicurarsi sempre che tutti i fissaggi siano chiusi prima dell'uso.
- Conservare sempre il prodotto in un posto sicuro e asciutto.
- Non toccare il motore, in quanto potrebbe diventare estremamente caldo.
- Non usare l'elicottero al chiuso/interno.
- Non fare affidamento solo ai meccanismi di sicurezza integrati nel trasmettitore e nel ricevitore. Assicurarsi sempre di capire il prodotto e il modo in cui farlo funzionare.
- Usare solo elementi di ricambio e accessori approvati da Horizon.
- Non mettere in bocca componenti del modello dato che potrebbe essere pericoloso e perfino mortale.
- Non far volare il modello se le batterie del trasmettitore sono poco cariche.
- Non connettere le batterie se non si usa il prodotto.
- Non azionare mai il prodotto se si è stanchi, se non si sta bene, se si assumono farmaci che possono compromettere i riflessi o se si è sotto l'influenza di droghe o alcool.
- Non indossare mai abiti molto larghi o elementi penzolanti durante la manutenzione e il funzionamento del prodotto.
- Non spruzzare mai detergenti per vetro o altri liquidi sul prodotto.
- Non azionare mai il prodotto con la pioggia o col maltempo.
- Non effettuare mai la manutenzione con la batteria inserita nell'elicottero.



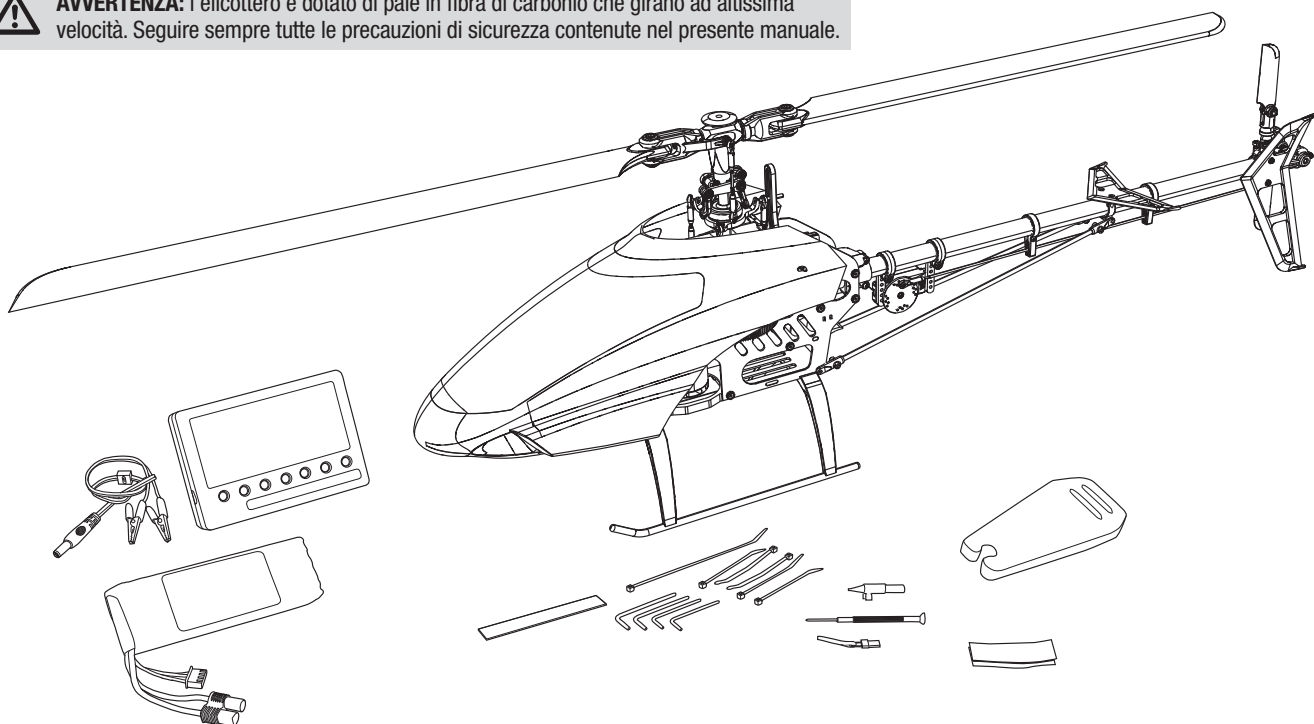
AVVERTENZA: Questo è un grande modello di elicottero con pale che ruotano ad alta velocità. Essere sempre molto prudenti e avere buon senso durante l'uso e la manutenzione del prodotto. Se non siete sicuri di una QUALSIASI funzione o procedura descritta in NON bisogna azionare l'elicottero. Contattare l'assistenza Horizon sul prodotto per avere assistenza.



AVVERTENZA: Mantenere sempre un perimetro di sicurezza di almeno 13 m intorno all'elicottero quando il motore è in funzione. Tenersi e gli spettatori al di fuori di questo perimetro.

BLADE 500 X BLH4080

AVVERTENZA: l'elicottero è dotato di pale in fibra di carbonio che girano ad altissima velocità. Seguire sempre tutte le precauzioni di sicurezza contenute nel presente manuale.



Indice

Carica della batteria di volo.....	48
Codici di carica della batteria.....	48
Avvertenze di carica.....	48
Programmazione del trasmettitore.....	49
Collegamento del trasmettitore e del ricevitore.....	52
Disinnescio Acceleratore.....	52
Installazione della batteria di volo.....	52
Conferma delle direzioni dei test di controllo.....	53
Taglio di bassa tensione (LVC).....	54
Avvertenze e linee guida per il volo.....	54
Regolazione del guadagno del giroscopio del timone.....	55
Regolazione della tensione della cinghia di trasmissione.....	55
Ispezioni e manutenzione post-volo.....	55
Configurazione predefinita di Blade 500 X per l'AR7200BX.....	56
Suggerimenti per il menu parametri dell'AR7200BX.....	57
Messa a punto e regolazione dell'AR7200BX.....	57
Blade 500 X - Guida alla risoluzione dei problemi.....	57
Garanzia limitata.....	58
Indirizzi per informazioni su garanzia e assistenza.....	59
Informazioni e servizio assistenza clienti.....	59
Informazioni sulla conformità per l'Unione Europea.....	59
Pezzi di ricambio.....	63
Pezzi opzionali.....	65

Specifiche del Blade 500 X

Lunghezza	850 mm
Altezza	300 mm
Diametro del rotore principale	970 mm
Diametro del rotore di coda	198 mm
Peso di volo	1760 g

Componenti

Motore	520H outrunner brushless, 1320 Kv (installato)
ESC (controllo elettronico della velocità)	Brushless 70 A (installato)
Batteria	6S 22,2 V 2900 mAh 30C Li-Po (inclusa)
Caricabatterie	Caricabatterie con bilanciatore Li-Po CC (incluso)
Unità senza flybar	Spektrum AR7200BX e ricevitore remoto con tecnologia BeastX™ (installata)
Servo di beccheggio	Spektrum SH310 (installati)
Servo coda	Spektrum SH410 (installato)

Per registrare il prodotto on-line, visitare il sito www.bladehelis.com

Carica della batteria di volo

Blade® 500 X BNF viene fornito insieme a un caricabatterie con bilanciatore CC e a una batteria Li-Po 6S.

Utilizzare solo pacchi batterie approvati da Horizon Hobby e caricabatterie compatibili con questo prodotto.

Non lasciare mai incustoditi la batteria e il caricabatterie durante la carica. La mancata osservanza delle istruzioni può determinare il rischio di incendio. Durante la carica, assicurarsi che la batteria sia posizionata su una superficie termoresistente. Caricare la batteria di volo prima di eseguire il collegamento e i test di controllo dell'elicottero.

Caratteristiche del caricabatterie con bilanciatore Li-Po CC

- Carica di pacchi batterie Li-Po a 6 celle
- Intensità della corrente di carica 2,5 A
- Indicatore LED dello stato di carica
- Indicatore LED del bilanciamento delle celle
- Cavo di ingresso con pinze coccodrillo a 12 V

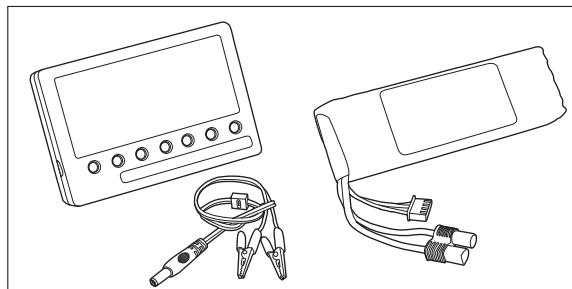
Specifiche

- Alimentazione di ingresso: 10,6–15 VCC, min. 10 A
- Carica di pacchi batterie Li-Po a 6 celle con capacità minima di 2500 mAh

Pacco batteria Li-Po 6S 22,2 V 2900 mAh

Il pacco batteria Li-Po del Blade 500 X 6S dispone di un cavo di bilanciamento che ne consente la carica sicura mediante il caricabatterie con bilanciatore Li-Po Blade 500 fornito in dotazione. La carica della batteria inclusa è sicura fino a 3 C (8,7 A).

AVVERTENZA: il connettore di bilanciamento deve essere inserito nella porta corretta del caricabatterie prima di avviare la carica!



Procedura di carica della batteria

1. Caricare soltanto batterie integre che risultino fredde al tatto. Accertarsi che la batteria non presenti rigonfiamenti, curvature o fori.
2. Collegare il caricabatterie a una fonte di alimentazione a 12 V (min. un'alimentazione a 10 A), rispettando la polarità.
3. L'indicatore LED dello STATO DI CARICA è acceso rosso fisso.
4. Collegare il cavo di bilanciamento della batteria Li-Po al caricabatterie. Il connettore di bilanciamento è realizzato in modo da evitare l'inversione di polarità.
5. Gli indicatori LED di STATO DELLE CELLE sono verdi o gialli fissi, mentre il LED dello STATO DI CARICA è rosso fisso quando la batteria è sotto carica.
6. La carica della batteria è completa quando tutti i LED sono rossi fissi.
7. Scollegare la batteria dal caricabatterie al termine del processo di carica.

ATTENZIONE: utilizzare solo caricabatterie specificamente progettati per caricare batterie Li-Po. In caso contrario si potrebbero sviluppare incendi, provocando danni personali o materiali.

ATTENZIONE: non superare mai l'intensità della corrente di carica consigliata.

Codici di carica della batteria

Indicatori LED di stato delle celle	Indicatore LED di stato della carica	Indicazione
Spenti	Rosso fisso	Il caricabatterie è alimentato. La batteria Li-Po non è collegata.
Giallo	Rosso fisso	La batteria Li-Po è collegata. Il caricabatterie sta bilanciando le celle del pacco batteria
Verde	Rosso fisso	La batteria Li-Po è collegata e in carica
Rosso	Rosso fisso	La batteria Li-Po è collegata e la carica è stata completata
Spenti	Rosso lampeggiante	Nessuna batteria Li-Po collegata: la tensione è al di fuori dell'intervallo di tensione in ingresso Batteria Li-Po collegata: la tensione di almeno una cella della batteria è al di sotto di 2,6 V

Avvertenze di carica

ATTENZIONE: L'uso improprio delle batterie Li-Po può provocare incendi, causare lesioni personali e/o danni materiali.

- L'installazione, la carica e l'utilizzo della batteria Li-Po comportano l'assunzione di tutti i rischi associati da parte dell'utente.
- Se in qualsiasi momento la batteria inizia a ingrossarsi o gonfiarsi, interromperne immediatamente l'uso. Se si sta caricando o scaricando la batteria, interrompere e scollegare. Continuando a caricare o scaricare una batteria che si sta ingrossando o gonfiando è possibile provocare incendi.
- Trasportare sempre la batteria o conservarla temporaneamente ad una temperatura da 40–120° F (4–49° C). Se possibile, non conservare la batteria in una macchina o esposta direttamente al sole. In questi casi, potrebbe danneggiarsi o addirittura incendiarsi.
- Effettuare sempre la ricarica delle batterie lontano da materiali infiammabili.
- Controllare sempre la batteria prima di caricarla e non caricare mai batterie danneggiate.
- Utilizzare esclusivamente un caricabatterie specificamente progettato per caricare batterie Li-Po. La carica effettuata con caricabatterie non compatibili può provocare un incendio e causare lesioni personali e/o danni materiali
- Monitorare sempre costantemente la temperatura del pacco batterie durante il caricamento.
- Disconnettere sempre la batteria e il caricabatterie dopo il caricamento e attendere che si raffreddino tra un caricamento e l'altro.
- Non scaricare mai celle Li-Po al di sotto di 3 V sotto carico.
- Non coprire mai le etichette di avvertenza con ganci o bandelle.
- Non lasciare mai le batterie incustodite.
- Non caricare le batterie al di fuori dei livelli raccomandati.
- Caricare solo batterie fredde al tatto.
- Non tentare mai di smontare o modificare il caricatore.
- Non consentire ai minori di caricare i pacchi batteria.
- Non caricare o conservare mai le batterie in luoghi con temperature estremamente alte o estremamente basse (si consiglia una temperatura tra 4–49° C) o esposti alla luce diretta del sole.

Programmazione del trasmettitore

Programmare il trasmettitore prima di tentare di collegare o fare volare l'elicottero. Di seguito, sono indicati i valori di programmazione del trasmettitore per i modelli Spektrum DX6i, DX7/DX7se, DX7s e DX8. I file del modello Spektrum per i trasmettitori AirWare™ sono inoltre disponibili per il download online sul sito della community Spektrum.

ATTENZIONE: Quando si utilizza un trasmettitore Futaba® con un modulo Spektrum DSM, è necessario invertire il canale del gas ed effettuare nuovamente il Binding. Consultare il manuale del vostro modulo Spektrum per settare nuovamente il Bind ed il FailSafe. Consultate il manuale della vostra trasmittente per effettuare l'inversione del canale del gas.

Configurazione del trasmettitore Spektrum DX6i

LISTA PER LA CONFIGURAZIONE

Tipo di modello	Inversione	Tipo di beccheggio	Timer
HELI	THRO—N	1 servo a 90 gradi	Tipo—Alla rovescia
	AILE—N		Durata—4:00
	ELEV—R		Interruttore—Allenamento
	RUDD—R		
	GYRO—N		
	PITC—R		

LISTA PER LA REGOLAZIONE

	D/R	Expo	REGOLAZIONE DELLA CORSA		SUB-TRIM*	
ALET 0	100%	INH	THRO	100%	THRO	0
ELEV 0	100%	INH	ALET	100%	ALET	0*
TIMONE 0	100%	INH	ELEV	100%	ELEV	0*
			TIMONE	100%	TIMONE	0*
ALET 1	85%	INH	GYRO	100%	GYRO	0
ELEV 1	85%	INH	PITC	100%	PITC	0
TIMONE 1	85%	INH				

GIROSCOPIO

Rate	INT.MOD. di volo
0	68,0% NORM 0
1	67,0% ACRO-BATICO 1

CURVA THROTTLE

	L	2	3	4	H
NORM	0%	30%	60%	60%	60%
ACRO-BATICO	100%	100%	100%	100%	100%
HOLD	10%	10%	10%	10%	10%

CURVA PASSO

	L	2	3	4	H
NORM	30%	40%	50%	75%	100%
ACRO-BATICO	0%	25%	50%	75%	100%
HOLD	0%	25%	50%	75%	100%

MIX BECCHIEGGIO

INIBITO

* Non utilizzare mai i sub trim o i trim sui canali ALET, ELEV o TIMONE con l'AR7200BX.

Configurazione del trasmettitore Spektrum DX7/DX7se

LISTA DEL SISTEMA

Tipo di modello	Tipo di beccheggio	Selezione ingresso	
HELI	1 servo normale	AUX2 INH	GEAR GYRO

LISTA PER LA REGOLAZIONE

POS-0

ALET	ELEV	TIMONE
EXP LIN	EXP LIN	EXP LIN
D/R 100%	D/R 100%	D/R 100%

POS-1

ALET	ELEV	TIMONE
EXP LIN	EXP LIN	EXP LIN
D/R 85%	D/R 85%	D/R 85%

AUTO	D/R	EXP
	NORM	INH
	AC-ROB-1	INH
	AC-ROB-2	INH
	HOLD	INH

INTERRUTTORE DI INVERSIONE

THRO	ALET	ELEV	TIMONE	GEAR	PIT	AUX2
N	N	R	R	N	N	N

SUB-TRIM*

THRO	0
ALET	0*
ELEV	0*
TIMONE	0*
GEAR	0
PITC	0
AUX2	0

REGOLAZIONE DELLA CORSA

THRO	ALET
H 100%	L 100%
L 100%	R 100%
ELEV	TIMONE
D 100%	L 100%
U 100%	R 100%
GEAR	PIT
+ 100%	H 100%
- 100%	L 100%

INTERRUTTORE DISINNESCO THROTTLE

POS. INTERRUTTORE	0,0%
Int.	TIMONE D/R

CURVA THRO

	L	1	2	3	H
NORM	0%	30%	60%	60%	60%
ACROB-1	100%	100%	100%	100%	100%
ACROB-2	100%	100%	100%	100%	100%

CURVA PASSO

	L	1	2	3	H
NORM	30%	40%	50%	75%	100%
ACROB-1	0%	25%	50%	75%	100%
ACROB-2	0%	25%	50%	75%	100%
HOLD	0%	25%	50%	75%	100%

SENS GIROSCOPIO

AUTO	MODALITÀ DI VOLO
RATE	NORM 0
0	79,0% ACROB. 1
1	71,0% HOLD 0

TIMER

ALLA ROVESCIA 4:00

MIX BECCHIEGGIO

INH

* Non utilizzare mai i sub trim o i trim sui canali ALET, ELEV o TIMONE con l'AR7200BX.

Configurazione del trasmettitore Spektrum DX7s

LISTA DEL SISTEMA

Tipo di modello	Tipo di beccheggio	Selezione interruttore	Configurazione modalità di volo	Avvertenze	Tasso di frame
Elicottero	1 servo normale	Tutti gli interruttori INH	Modalità di volo — F Mode	Throttle — Oltre 10	11 ms
			Interruttore di disinnescamento — Disinnescamento	Acrobatico 1 — Attivo	DSMX
				Interruttore disinnescamento — Attivo	
				Allarme — Toni/vibrazioni	

LISTA DELLE FUNZIONI

CONFIGURAZIONE DEL SERVO

CORSA	SUB TRIM*		INVERSIONE			
THROTTLE	100	100	THROTTLE	0	THROTTLE	N
ALETTONE	100	100	ALETTONE	0*	ALETTONE	N
ELEVATORE	100	100	ELEVATORE	0*	ELEVATORE	R
TIMONE	100	100	TIMONE	0*	TIMONE	R
GYRO	100	100	GYRO	0	GYRO	N
PASSO	100	100	PASSO	0	PASSO	N
AUX2	100	100	AUX2	0	AUX2	N

D/R ED EXPO

	POS	D/R	D/R	EXPO	Int.
ALETTONE	0	100	100	0	ALET D/R
ALETTONE	1	85	85	0	ALET D/R
ELEVATORE	0	100	100	0	ELEV D/R
ELEVATORE	1	85	85	0	ELEV D/R
TIMONE	0	100	100	0	TIMONE D/R
TIMONE	1	85	85	0	TIMONE D/R

INT. THROTTLE

INIBITO

ELEMENTO DI CONTROLLO

INT.-INIBITO

CURVA THROTTLE

	BASSO	25%	50%	75%	ALTO	EXPO
N	0	30	60	60	60	INH
1	100	100	100	100	100	INH
H	0	0	0	0	0	INH

CURVA PASSO

	BASSO	25%	50%	75%	ALTO	EXPO
N	30	40	50	75	100	INH
1	0	25	50	75	100	INH
H	0	25	50	75	100	INH

CURVA CODA

	BASSO	25%	50%	75%	ALTO	EXPO
N	0	0	0	0	0	INH
1	0	0	0	0	0	INH
H	0	0	0	0	0	INH

TIMER

MODALITÀ	Alla rovescia
DURATA	4:00 toni/vibr.
AVVIO	Uscita throttle
POS	10

GIROSCOPIO

Int.	modalità di volo
CAN	Gear
NORMALE/POS. 0	34,5
ACROBATICO 1/ POS. 1	32,5
HOLD	34,5

* Non utilizzare mai i sub trim o i trim sui canali ALET, ELEV o TIMONE con l'AR7200BX.

Configurazione del trasmettitore Spektrum DX8

LISTA DEL SISTEMA

Tipo di modello	Tipo di beccheggio	Selezione interruttore	Configurazione modalità di volo	Fase trim	Avvertenze	Tasso di frame
Elicottero	1 servo normale	Tutti gli interruttori INH	Modalità di volo — F Mode	THR 5	Throttle — Oltre 10	11 ms
			Interruttore di disinnesco — Disinnesco	AIL** 0	Acrobatico 1—Attivo	DSMX
				ELE** 0	Acrobatico 2—Attivo	
				RUD** 0	Interruttore di disinnesco—Attivo	
				R TRIM 0	Allarme—Toni/vibrazioni	
				L TRIM 0		
				TIPO Comune		

**L'impostazione della fase di trim su zero disabilita il trim per quel canale.

LISTA DELLE FUNZIONI

CONFIGURAZIONE DEL SERVO

CORSA	SUB TRIM*	INVERSIONE	VELOCITÀ
THROTTLE 100 100	THROTTLE 0	THROTTLE N	THROTTLE NORM
ALETTONE 100 100	ALETTONE 0*	ALETTONE N	ALETTONE NORM
ELEVATORE 100 100	ELEVATORE 0*	ELEVATORE R	ELEVATORE NORM
TIMONE 100 100	TIMONE 0*	TIMONE R	TIMONE NORM
GYRO 100 100	GYRO 0	GYRO N	GYRO NORM
PASSO 100 100	PASSO 0	PASSO N	PASSO NORM
AUX2 100 100	AUX2 0	AUX2 N	AUX2 NORM
AUX3 100 100	AUX3 0	AUX3 N	AUX3 NORM

INT. THROTTLE

INIBITO

ELEMENTO DI CONTROLLO

INIBITO

D/R ED EXPO

	POS	D/R	D/R	EXPO	Int.
ALETTONE	0	100	100	0	ALET D/R
ALETTONE	1.2	85	85	0	ALET D/R
ELEVATORE	0	100	100	0	ELEV D/R
ELEVATORE	1.2	85	85	0	ELEV D/R
TIMONE	0	100	100	0	TIMONE D/R
TIMONE	1.2	85	85	0	TIMONE D/R

CURVA THROTTLE

	BASSO	25%	50%	75%	ALTO	EXPO
N	0	30	60	60	60	INH
1	100	100	100	100	100	INH
2	100	100	100	100	100	INH
H	0	0	0	0	0	INH

GIROSCOPIO

Int.	modalità di volo
CAN	Gear
NORMALE/POS. 0	34,5
ACROBatico 1/POS. 1	32,5
ACROBatico 2/POS. 2	32,5
HOLD	34,5

CURVA PASSO

	BASSO	25%	50%	75%	ALTO	EXPO
N	30	40	50	75	100	INH
1	0	25	50	75	100	INH
2	0	25	50	75	100	INH
H	0	25	50	75	100	INH

CURVA CODA

	BASSO	25%	50%	75%	ALTO	EXPO
N	0	0	0	0	0	INH
1	0	0	0	0	0	INH
2	0	0	0	0	0	INH
H	0	0	0	0	0	INH

TIMER

MODALITÀ	Alla rovescia
DURATA	4:00 toni/vibr.
AVVIO	Uscita throttle
POS	25

PIASTRA DI BECCHIEGGIO

INIBITO

* Non utilizzare mai i sub trim o i trim sui canali ALET, ELEV o TIMONE con l'AR7200BX.

Collegamento del trasmettitore e del ricevitore

Il collegamento è il processo che consente di programmare il ricevitore per il riconoscimento del codice GUID (Globally Unique Identifier) di uno specifico trasmettitore. Prima di far volare l'elicottero, sarà necessario effettuare il collegamento del trasmettitore Spektrum™ DSM® all'unità senza flybar. Per un elenco dei trasmettitori DSM compatibili, visitare il sito www.bindnfly.com.



AVVERTENZA: durante il collegamento è necessario spostare il throttle sulla posizione LOW/OFF. In caso contrario, le pale del rotore potrebbero mettersi a girare e l'elicottero potrebbe sollevarsi durante l'inizializzazione dell'AR7200BX, cosa che potrebbe provocare danni a oggetti e lesioni.

Procedura di collegamento

1. Programmare il trasmettitore utilizzando i valori di configurazione del trasmettitore indicati nel manuale.
2. Inserire il connettore per il collegamento nella porta BND/DAT sull'unità senza flybar.
3. Collegare la batteria di volo all'ESC. Il LED del menu H lampeggia per segnalare che l'AR7200BX si trova in modalità di collegamento.
4. Spostare la barra del throttle sulla posizione LOW/OFF e spostare l'interruttore della modalità di volo in modo da selezionare la modalità di volo normale.
5. Impostare il trasmettitore sulla modalità di collegamento. Il sistema si collega in pochi secondi. Il LED H smette di lampeggiare e l'AR7200BX avvia il processo di inizializzazione.
6. Al termine del processo di inizializzazione, il LED del menu si spegne e l'indicatore LED di stato si accende in blu fisso.
7. Scollegare la batteria di volo e rimuovere il connettore di collegamento dall'AR7200BX. Riporre il connettore in un luogo a portata di mano.

AVVISO: rimuovere il connettore di collegamento per evitare che il sistema entri in modalità di collegamento all'accensione successiva.

In caso di problemi, seguire le istruzioni per il collegamento e fare riferimento al manuale di istruzioni dell'AR7200BX per ulteriori informazioni. Se necessario, rivolgersi al servizio di assistenza Horizon di competenza.

Disinnescamento Acceleratore

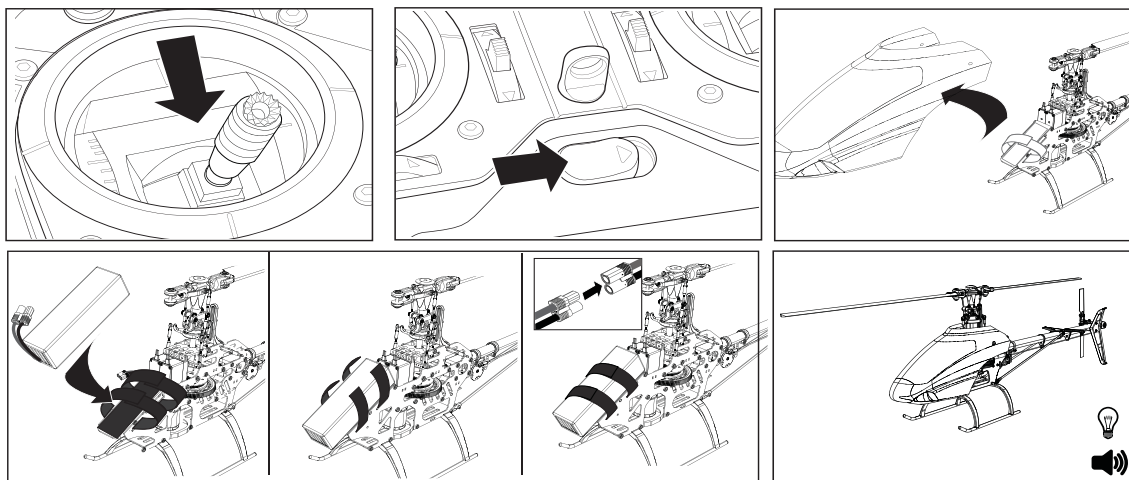
Quando l'interruttore di disinnescamento dell'acceleratore viene portato sulla posizione ON, il motore dell'elicottero si spegne. Si continua comunque ad avere il controllo dei comandi del ciclico e del timone dell'elicottero.

Le pale ruoteranno se l'interruttore di disinnescamento dell'acceleratore è spento. Per motivi di sicurezza, accendere l'interruttore di disinnescamento dell'acceleratore tutte le volte che è necessario toccare l'elicottero o controllarne i comandi di direzione.

Si dovrebbe inoltre portare l'interruttore di disinnescamento dell'acceleratore su ON per minimizzare i danni nel caso in cui l'elicottero perda il controllo o rischi di cadere.

Per ulteriori informazioni sulla programmazione dell'interruttore di disinnescamento dell'acceleratore, consultare il manuale del trasmettitore.

Installazione della batteria di volo



1. Abbassare il throttle.
2. Accendere il trasmettitore.
3. Centrare il trim del throttle.
4. Accendere l'interruttore di disinnescamento del throttle.
5. Collegare le due parti del velcro al telaio dell'elicottero e alla batteria.
6. Installare la batteria di volo sul telaio dell'elicottero. Fissare la batteria di volo con la striscia in velcro.
7. Collegare il cavo della batteria all'ESC.
8. Non muovere l'elicottero fino all'inizializzazione dell'AR7200BX. La piastra di beccheggio si muoverà su e giù, indicando che l'unità è pronta. Sull'AR7200BX si accenderà inoltre un LED di stato BLU fisso quando è pronto.
9. Il motore dell'elicottero emetterà una serie di toni, indicando che l'ESC è armato.



ATTENZIONE: scollegare sempre la batteria Li-Po dal ricevitore del velivolo quando non si usa per evitare di scaricare eccessivamente la batteria. Le batterie scaricate a una tensione inferiore a quella minima consentita dal fabbricante possono danneggiarsi dando luogo a prestazioni inferiori ed esponendo a pericolo d'incendio quando vengono caricate.

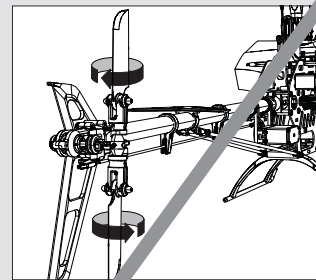
Conferma delle direzioni dei test di controllo

Test del giroscopio del ciclico e del timone

Test del giroscopio del timone

1. Accendere il trasmettitore.
2. Accendere l'interruttore di disinnescio del throttle e spostare l'interruttore della modalità di volo sulla modalità normale.
3. Collegare la batteria Li-Po all'Esc.
AVVISO: evitare di muovere l'elicottero fino a quando il LED di stato è blu fisso e tutti i LED del menu sono spenti. Il giroscopio non funzionerà correttamente se l'elicottero si muove prima che il LED di stato sia blu fisso.
4. Spostare la barra del timone a destra. Le pale del rotore di coda si muovono come mostrato. Se non si muovono come mostrato, invertire il canale del timone nel trasmettitore.

5. Rilasciare il comando del timone.
6. Ruotare manualmente la fusoliera dell'elicottero verso sinistra. Le pale del rotore di coda si muovono automaticamente come mostrato. Se non si muovono come mostrato, invertire la direzione del sensore di coda sull'AR7200BX (punto F del menu di configurazione). Vedere il manuale di istruzioni dell'AR7200BX per ulteriori informazioni.



Test del giroscopio del ciclico

Quando si utilizza un sistema senza flybar, il pilota controlla le velocità rotazionali, mentre l'AR7200BX controlla i servo. Il pilota non controlla direttamente i servo con il trasmettitore.

È normale che la piastra di beccheggio ritorni lentamente indietro alla sua posizione originale dopo un segnale della barra e in modo che i servo non si muovano alla stessa velocità quando il pilota controlla le barre.

1. Inclinare l'elicottero in avanti. La piastra di beccheggio dovrebbe inclinarsi all'indietro.
2. Inclinare l'elicottero all'indietro. La piastra di beccheggio dovrebbe inclinarsi in avanti.

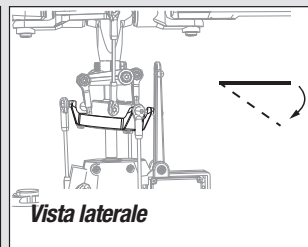
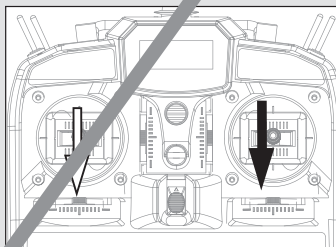
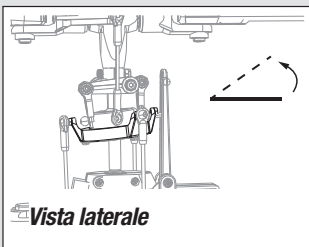
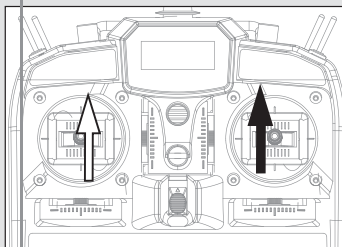
3. Far rollare l'elicottero verso sinistra. La piastra di beccheggio dovrebbe rollare verso destra.
4. Far rollare l'elicottero verso destra. La piastra di beccheggio dovrebbe rollare verso sinistra.
5. Se la piastra di beccheggio non si muove nella direzione corretta, sarà necessario invertire la direzione del sensore del ciclico. Per ulteriori informazioni, consultare il manuale dell'AR7200BX (Punto M del menu di configurazione).
6. Scollegare la batteria di volo dall'ESC.
7. Spegner il trasmettitore.
8. Collegare i cavi del motore all'ESC.



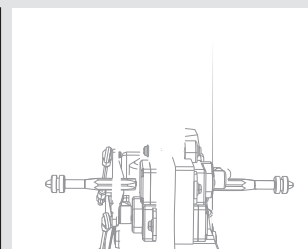
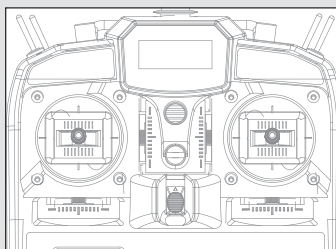
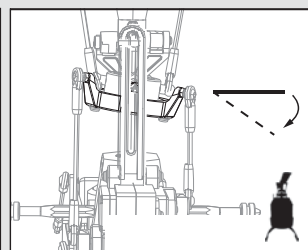
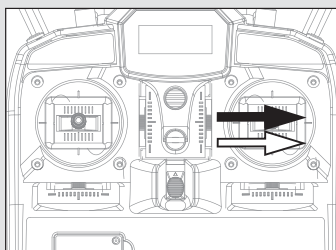
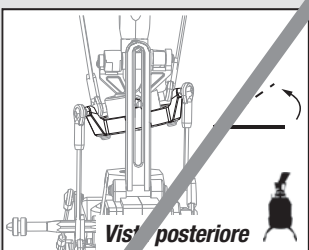
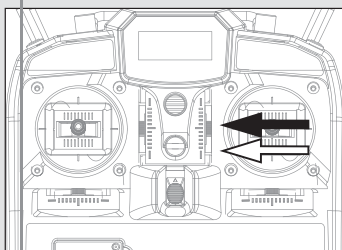
Test di controllo del collettivo e del ciclico

Accendere l'interruttore di disinnescio del throttle e spostare l'interruttore della modalità di volo sulla modalità normale quando si eseguono i test di controllo.

Elevatore



Alettone



MODALITÀ 2 ↑ MODALITÀ 1 ↑

Test di controllo del motore

Posizionare l'elicottero all'aperto su una superficie pulita, piana e a livello (cemento o asfalto) priva di ostacoli. Restare sempre lontani dalle pale del rotore in movimento.

1. Accendere il trasmettitore. Accertarsi che l'interruttore di disinnesco del throttle sia sulla posizione ON e che l'interruttore della modalità di volo si trovi sulla posizione normale.



AVVERTENZA: il motore gira quando il throttle viene incrementato e l'interruttore di disinnesco del throttle è sulla posizione OFF.

2. Abbassare completamente il throttle.



AVVERTENZA: tenersi a una distanza di almeno 13 metri dall'elicottero quando il motore è in funzione. Non tentare ancora di far volare l'elicottero.

3. Collegare la batteria Li-Po all'Esc.

4. Spegnerne l'interruttore di disinnesco del throttle. Incrementare lentamente il throttle finché le pale iniziano a ruotare. Le pale principali ruotano in senso orario quando si guarda l'elicottero dall'alto. Le pale del rotore di coda ruotano in senso antiorario quando si guarda l'elicottero da destra.

AVVISO: se le pale del rotore principale ruotano in senso antiorario, accertarsi di essere nella modalità normale e ridurre il throttle in modo da abbassarlo immediatamente. Portare l'interruttore di disinnesco del throttle su ON. Scollegare la batteria dall'elicottero, invertire la posizione di due dei cavi motore nell'ESC e ripetere il test di controllo del motore.

Taglio di bassa tensione (LVC)

Il taglio di bassa tensione (LVC) protegge la batteria Li-Po dal rischio di scaricarsi eccessivamente in volo e si attiva quando la batteria raggiunge 3 V per cella in condizioni di carico.

Impostare il timer del trasmettitore su 4 minuti e procedere all'atterraggio alla scadenza del timer.

Un'attivazione ripetuta dell'LVC danneggia la batteria di volo e renderà necessaria la sua sostituzione.

La garanzia non copre i danni derivanti da cadute o i danni alla batteria.

Avvertenze e linee guida per il volo

- Tenere sempre l'aeromodello a vista e sotto controllo.
- Tenere sempre persone e animali a una distanza di almeno 13 metri quando la batteria è collegata.
- Non lasciare mai che i bambini si avvicinino al prodotto.
- Accendere sempre l'interruttore di disinnesco del throttle in caso di urto del rotore.
- Utilizzare sempre batterie completamente cariche.
- Tenere sempre acceso il trasmettitore mentre l'aeromodello è alimentato.
- Rimuovere sempre le batterie prima dello smontaggio.

- Tenere sempre pulite le parti mobili.
- Tenere sempre asciutte le parti.
- Lasciare sempre raffreddare le parti dopo l'uso prima di toccarle.
- Rimuovere sempre le batterie dopo l'uso.
- Portare sempre con sé un kit di pronto soccorso.
- Portare sempre con sé un mezzo estintore adeguato.
- Non far volare mai l'aeromodello con il cablaggio danneggiato.
- Non toccare mai le parti mobili.

Prima di scegliere un luogo in cui far volare l'aeromodello, consultare le normative e le ordinanze locali.

Scegliere un'area aperta e grande lontano da persone e oggetti. I primi voli devono essere effettuati all'aperto in condizioni di vento ridotto. Tenersi a una distanza di almeno 13 metri dall'elicottero quando questo è in volo.

Non tentare di far volare il Blade 500 X in interni.



ATTENZIONE: il Blade 500 X è stato progettato per piloti con esperienza nel volo di elicotteri acrobatici a passo collettivo. Il Blade 500 X è più reattivo rispetto agli altri elicotteri Blade. Se non si è un pilota di elicotteri a passo collettivo o 3D esperto, non provare a far volare questo prodotto.

Decollo

Incrementare con prudenza il throttle e stabilire un volo con un'altezza minima di 1 metro, esternamente all'effetto suolo.



ATTENZIONE: non attivare alcun comando relativo all'alettone, all'elevatore o al timone prima del decollo; in caso contrario l'elicottero potrebbe cadere.

Volo

L'elicottero si stacca dal suolo quando la testa del rotore raggiunge una velocità adatta. Stabilire un volo di livello basso per verificare il corretto funzionamento dell'elicottero. Non è necessario impostare alcun trim; il design senza flybar del Blade 500 X rende il trim superfluo. L'impostazione del trim o del sub-trim può causare uno sbandamento o una rotazione indesiderata dell'elicottero.

I primi voli dovrebbero essere realizzati in modalità normale con dual rate del ciclico e del timone bassi fino a che non si acquisisce dimestichezza con il comportamento di volo del Blade 500 X. Scoprire i rate più adatti al proprio stile di volo.



ATTENZIONE: far volare sempre l'elicottero di spalle al sole e al vento per evitare di perdere il controllo del volo.

Atterraggio

Stabilire un basso livello di volo. Abbassare con prudenza il throttle fino a quando l'elicottero non atterra. Non attivare alcun comando relativo all'alettone, all'elevatore o al timone durante l'atterraggio dell'elicottero.

Quando l'elicottero è in modalità acrobatica:

- La velocità di testa del rotore è costante.

- Il rotore principale aumenterà il passo negativo man mano che si sposta la barra del collettivo/throttle dalla posizione centrale della barra a quella bassa. Il passo negativo consente all'elicottero di volare in posizione capovolta e di eseguire manovre acrobatiche.

Passare dalla modalità acrobatica a quella idle up durante un volo con il throttle in prossimità della posizione della barra di volo.

Può succedere che l'elicottero si muova in alto o in basso quando si passa da una modalità all'altra a causa della differenza tra le curve del throttle e del passo.



AVVERTENZA: utilizzare esclusivamente pale principali in fibra di carbonio approvate per il Blade 500 X. Non utilizzare pale principali in legno con il Blade 500 X. L'utilizzo di pale in legno potrebbe provocare lesioni o danni materiali.

Se il controllo del ciclico è troppo lento o troppo veloce, regolare i dual rate del trasmettitore, l'expo o la curva di accelerazione a piacere.

Puntamento del Blade



ATTENZIONE : Mantenere sempre una distanza minima di sicurezza di 13 metri quando controllate il puntamento piano delle pale col rotore.

Per controllare il puntamento delle pale:

1. Volare l'elicottero piu' o meno all'altezza degli occhi.
2. Osservare i movimenti delle punte delle pale che dovrebbero restare sullo stesso piano.

3. Se una pala tende ad essere piu' alta dell'altra, atterrare l'elicottero, disconnettere la batteria e calibrare il perno di collegamento della pala.
4. Ripetere passo 1 fino al passo 3 fino a quando tutte e due le pale si muovono sullo stesso piano.

Regolazione del guadagno del giroscopio del timone

- Se la coda si agita o oscilla, abbassare il guadagno sul giroscopio.

Nel menu giroscopio del trasmettitore incrementare i valori di guadagno del giroscopio gradualmente fino a che l'elicottero non è stabile in una particolare modalità di volo

- Se la coda sbanda durante il volo, incrementare il guadagno sul giroscopio.

Sul trasmettitore incrementare i valori di guadagno del giroscopio gradualmente fino a che la coda non inizia ad agitarsi o a oscillare. Dopodiché ridurre il guadagno fino a che la coda non smette di agitarsi/oscillare in una particolare modalità di volo.

Regolazione della tensione della cinghia di trasmissione

Un'eccessiva tensione della cinghia può provocare una perdita di potenza e causare il più rapido deterioramento della cinghia. Una tensione eccessivamente lenta può provocare danni alla cinghia e causare la perdita di controllo del rotore di coda durante il volo.

Per verificare la corretta tensione della cinghia:

1. Osservare la cinghia di trasmissione del rotore di coda attraverso l'apertura sulla parte superiore dell'alloggiamento coda.
2. Utilizzare una chiave esagonale o un cacciavite standard per comprimere la cinghia attraverso l'apertura.
3. Applicare una leggera pressione sulla cinghia, comprimendola verso il fondo del tail boom.
4. La tensione della cinghia è corretta se il lato compresso della cinghia arriva all'incirca a metà rispetto al lato opposto della cinghia.
 - a. Se il lato compresso della cinghia arriva a più di metà rispetto all'altro lato della cinghia, significa che la tensione è troppo lenta.
 - b. Se il lato compresso della cinghia non arriva a metà rispetto all'altro lato della cinghia, significa che la tensione è eccessiva.

Per regolare la tensione della cinghia:

1. Allentare le due viti dello stabilizzatore orizzontale.
2. Allentare le sei viti sulla parte posteriore del telaio principale.
3. Fare scorrere il boom in avanti o verso poppa per regolare la tensione della cinghia.
4. Una volta che la tensione della cinghia è regolata correttamente, serrare le sei viti sul retro del telaio.
5. Serrare le viti dello stabilizzatore orizzontale.

Ispezioni e manutenzione post-volo

Ball link	Accertarsi che il ball link in plastica tenga ferma la sfera di controllo, ma che non sia troppo aderente alla sfera. Se un link è invece troppo allentato, può staccarsi da quest'ultima durante il volo e provocare la caduta dell'elicottero. Sostituire i ball link usurati prima che si deteriorino.
Pulizia	Accertarsi che la batteria non sia collegata prima di procedere alla pulizia. Rimuovere polvere e detriti con una spazzola morbida o un panno asciutto privo di pelucchi.
Cuscinetti	Sostituire i cuscinetti quando si riempiono di tacche (diventando appiccicosi quando girano) o si smussano.
Cablaggio	Verificare che il cablaggio non blocchi le parti mobili. Sostituire eventuali cablaggi danneggiati o connettori allentati.
Elementi di fissaggio	Verificare che non siano presenti connettori, viti o altri elementi di fissaggio allentati. Non serrare eccessivamente le viti metalliche nelle parti in plastica. Serrare le viti in modo da far combaciare le parti, quindi ruotare le viti di un altro 1/8 di giro soltanto.
Rotori	Accertarsi che non vi siano danni alle pale del rotore e ad altre parti che si muovono ad alta velocità. I danni a tali parti includono incrinature, sbavature scheggiature o graffi. Sostituire le parti danneggiate prima di far volare l'elicottero.
Giroscopio	Accertarsi che l'AR7200BX sia saldamente fissato al telaio. Se necessario sostituire il nastro biadesivo. L'elicottero cadrà in caso di distacco dell'AR7200BX dal telaio.

MENU CONFIGURAZIONE LED menu fisso

LED di stato:		SPENTO	Viola	Rosso lampeggiante	Rosso fisso	Blu lampeggiante	Blu fisso
A	Orientamento montaggio				posizione eretta (verticale)		piatto (orizzontale)*
B	Servo piastra di beccheggio - frequenza	Defin. dall'utente	50 Hz	65 Hz	120 Hz	165 Hz	200 Hz*
C	Servo coda - lunghezza impulso posizione centrale	Defin. dall'utente	960 µs		760 µs		1520 µs*
D	Servo coda- frequenza	Defin. dall'utente	50 Hz	165 Hz	270* Hz	333 Hz	560 Hz
E	Tail servo - estremità rotore	Barra coda – sposta a estremità destra e attende/estremità sinistra e attende					
F	Coda - direzione sensore				normale		invertita*
G	Piastra di beccheggio - centraggio servo	Posizione di riferimento	ELE pos. centr.		pos. centr. ALET		pos. centr. PIT
H	Piastra di beccheggio - mixer	Defin. dall'utente	meccan.	90°	120°*	140°	140° (1=1)
I	Piastra di beccheggio - direzioni servo	norlin inv	nor nor inv*		nor inv nor		nor nor nor
J	Piastra di beccheggio - geometria passo del ciclico	Barra alettone – regolare di 6° il passo del ciclico sull'asse di beccheggio (pale allineate alla fusoliera)					
K	Intervallo passo collettivo	Barra del collettivo su posizione max e min e utilizzare la barra della coda per regolare il passo desiderato. Le impostazioni standard forniscono +/- 14 gradi di passo collettivo.					
L	Piastra di beccheggio - limite del ciclico	Spostare le barre del passo, elevatore e alettone – regolare i limiti max con la barra della coda					
M	Piastra di beccheggio - direzioni del sensore	inv inv	inv nor		nor inv		nor nor*
N	Direzione ottimizzazione piroette				normale		invertita*

MENU PARAMETRI Il LED del menu lampeggia rapidamente

LED di stato:		SPENTO	Viola	Rosso lampeggiante	Rosso fisso	Blu lampeggiante	Blu fisso
A	Piastra di beccheggio - regolazione centro ciclico	Barra alettone ed elevatore – reimpostare con barra coda					
B	Comportamento comando	Defin. dall'utente	normale	sportivo	pro	estremo	trasmettitore*
C	Piastra di beccheggio - comportamento passo verso l'alto	Defin. dall'utente	molto basso	basso	medio*	alto	molto alto
D	Coda - Guadagno blocco coda	Defin. dall'utente	molto basso	basso	medio*	alto	molto alto
E	Banda morta barra	Defin. dall'utente	1	2*	3	4	5
F	Coda - precompensazione coppia IX)	Defin. dall'utente	spenta*	bassa - nor	alta - nor	bassa - inv	alta - inv
G	Risposta del ciclico	Defin. dall'utente	normale	leggermente incrementata*	incrementata	alto	molto alto
H	Aumento passo	Defin. dall'utente	spento*	basso	medio	alto	molto alto

*L'AR7200BX incluso nell'elicottero Blade 500 X è pre-programmato con le impostazioni predefinite che seguono. Se si effettua il ripristino delle impostazioni di fabbrica sull'AR7200BX incluso verranno ripristinate le impostazioni predefinite dell'elicottero Blade 500 X.

Per effettuare il ripristino delle impostazioni di fabbrica dell'AR7200BX del Blade 500 X, accedere a un qualsiasi menu di configurazione e premere il pulsante di configurazione per 10 secondi. Dopo avere effettuato il ripristino delle impostazioni di fabbrica, sarà necessario ricentrare i servo della piastra di beccheggio utilizzando il menu di configurazione G.

Se si aggiorna il firmware sull'AR7200BX con firmware che non sia Blade 500 X, tutte le impostazioni predefinite dell'elicottero Blade 500 X saranno eliminate. Sarà necessario completare l'intero processo di impostazione dell'AR7200BX prima di poter far volare nuovamente l'elicottero. Fare riferimento al manuale di istruzioni Spektrum AR7200BX.

Suggerimenti per il menu parametri dell'AR7200BX

Fare riferimento al manuale Spektrum AR7200BX per la messa a punto del Blade 500 X in base al proprio stile di volo e di controllo attraverso il menu parametri dell'AR7200BX.

Se si desidera modificare il comportamento di controllo del sistema flybar in un comportamento predefinito nell'AR7200BX, regolare il parametro B (il comportamento predefinito è il trasmettitore).

Se si desidera che il comportamento del ciclico sia più lineare OPPURE più simile a quello di un elicottero dotato di flybar, incrementare la risposta del ciclico regolando il parametro G (il valore predefinito è 'leggermente incrementato').

Per dettagli specifici su ciascun parametro fare riferimento al manuale Spektrum AR7200BX.

Messa a punto e regolazione dell'AR7200BX

Comportamento osservato	Regolazione suggerita
La risposta del ciclico è troppo lenta o troppo rapida	Regolare i punti finali in modo da adattarli al proprio stile di volo. Per ulteriori informazioni, consultare il manuale istruzioni del trasmettitore. Regolare il parametro del comportamento di controllo nell'AR7200BX in modo da adattarlo al proprio stile di volo.
I segnali dei comandi sembrano in ritardo	Incrementare la manopola 2 sull'AR7200BX
L'elicottero sembra oltrepassare i segnali e quindi ritornare	Diminuire la manopola 2 sull'AR7200BX
La coda dell'elicottero si arresta in modo troppo brusco	Diminuire la manopola 3 sull'AR7200BX
La coda dell'elicottero non si arresta in modo preciso	Accertarsi che la tensione della cinghia di trasmissione della coda sia regolata correttamente Incrementare il guadagno del timone sul trasmettitore Incrementare la manopola 3 sull'AR7200BX Regolare il parametro del guadagno del blocco coda del timone nell'AR7200BX

Blade 500 X - Guida alla risoluzione dei problemi

Problema	Possibile causa	Soluzione
L'elicottero non si collega al trasmettitore (durante il collegamento)	Batteria di volo o batteria trasmettitore quasi scarica	Ricaricare completamente o sostituire la batteria di volo e/o le batterie del trasmettitore
	L'AR7200BX non è in modalità di collegamento	Accertarsi che il connettore di collegamento sia collegato alla porta BND/DAT dell'AR7200BX
	Il trasmettitore non è in modalità di collegamento	Fare riferimento al manuale di istruzioni del trasmettitore per istruzioni sul collegamento
	Il trasmettitore è troppo vicino all'elicottero durante il processo di collegamento	Spegner il trasmettitore. Spostare il trasmettitore a maggiore distanza dall'elicottero. Scollegare e ricollegare la batteria di volo all'elicottero e seguire le istruzioni di collegamento
L'elicottero non si collega al trasmettitore (dopo il collegamento)	L'elicottero è associato a una memoria modello diversa (solo radio ModelMatch)	Scollegare la batteria di volo. Selezionare la memoria modello corretta sul trasmettitore. Ricollegare la batteria di volo.
	Batteria di volo/batteria trasmettitore quasi scarica	Sostituire o ricaricare le batterie
L'AR7200BX non si inizializza	L'elicottero si è spostato durante l'inizializzazione	Appoggiare l'elicottero sul fianco durante l'inizializzazione in caso di vento
	Il trasmettitore è spento	Accendere il trasmettitore
	I comandi non sono centrati	Centrare i comandi dell'elevatore, dell'alettone e del timone. Accertarsi che il throttle sia al minimo
L'elicottero risponde a tutti i comandi tranne al throttle	Il throttle non è al minimo e/o il trim del throttle è troppo alto.	Abbassare la barra e il trim del throttle
	Il trasmettitore non è in modalità normale o l'interruttore di disinnescamento del throttle è acceso	Accertarsi che il trasmettitore sia in modalità normale e che l'interruttore di disinnescamento del throttle sia spento
	Il motore non è collegato all'ESC oppure i suoi cavi sono danneggiati	Collegare i cavi del motore all'ESC e verificare che non siano danneggiati
	Batteria di volo quasi scarica	Ricaricare o sostituire la batteria di volo
	Canale del throttle invertito	Invertire il canale del throttle sul trasmettitore
Mancanza di potenza dell'elicottero	Tensione della batteria di volo bassa	Ricaricare completamente la batteria di volo
	Batteria di volo vecchia o danneggiata	Sostituire la batteria di volo
	Le celle della batteria di volo non sono bilanciate	Caricare completamente la batteria di volo, lasciando al caricabatterie il tempo di bilanciare le celle
	Eccessivo assorbimento di corrente attraverso il BEC	Verificare l'eventuale presenza di danni su tutti i servo e sul motore dell'elicottero
	La tensione della cinghia di trasmissione della coda non è corretta.	Vedere la sezione "Controllo della tensione della cinghia di trasmissione della coda" nel presente manuale

Blade 500 X - Guida alla risoluzione dei problemi, continua

Problema	Possibile causa	Soluzione
L'elicottero non si solleva	La testa del rotore principale non ruota nella direzione corretta	Accertarsi che la testa del rotore principale ruoti in senso orario. Fare riferimento al test di controllo del motore
	Le impostazioni del trasmettitore non sono corrette	Controllare le impostazioni della curva del passo e del throttle e la direzione del controllo del passo
	Tensione della batteria di volo bassa	Ricaricare completamente la batteria di volo
	Le pale del rotore principale sono installate invertite	Installare le pale del rotore principale con il lato più spesso come bordo di entrata
La batteria di volo non si carica	La tensione in ingresso al caricabatterie è troppo bassa	La tensione in ingresso deve essere compresa nell'intervallo 10,6-15 VCC con una corrente minima di 10 A
	La linguetta di bilanciamento della batteria è danneggiata	Accertarsi che i cavi della linguetta di bilanciamento siano completamente inseriti nel connettore di bilanciamento
	La batteria di volo è eccessivamente scaricata	Se la tensione di una cella scende al di sotto dei 3 V, la batteria è danneggiata e deve essere sostituita
La coda dell'elicottero ruota fuori controllo	Comando del timone e/o direzione del sensore invertita	Accertarsi che il comando e il sensore del timone funzionino nella direzione corretta
	Servo coda danneggiato	Controllare l'eventuale presenza di danni sul servo del timone e sostituire se necessario
	Corsa dei bracci di controllo inadeguata	Controllare che la corsa dei bracci di controllo del timone sia corretta e regolare se necessario
	Cinghia della coda troppo lenta	Accertarsi che la tensione della cinghia di trasmissione della coda sia regolata correttamente
L'elicottero effettua rotazioni fuori piano durante il volo	Il guadagno del ciclico è troppo elevato	Diminuire la manopola 1 sull'AR7200BX
	Velocità di testa troppo bassa	Incrementare la velocità di testa dell'elicottero attraverso le impostazioni del trasmettitore e/o utilizzando una batteria di volo completamente carica
	Gli smorzatori sono usurati	Sostituire gli smorzatori della testa del rotore principale

Garanzia limitata

Periodo di garanzia

Garanzia esclusiva - Horizon Hobby, Inc., (Horizon) garantisce che i prodotti acquistati (il "Prodotto") sono privi di difetti relativi ai materiali e di eventuali errori di montaggio. Il periodo di garanzia è conforme alle disposizioni legali del paese nel quale il prodotto è stato acquistato. Tale periodo di garanzia ammonta a 6 mesi e si estende ad altri 18 mesi dopo tale termine.

limiti della garanzia

(a) La garanzia è limitata all'acquirente originale (Acquirente) e non è cedibile a terzi. L'acquirente ha il diritto a far riparare o a far sostituire la merce durante il periodo di questa garanzia. La garanzia copre solo quei prodotti acquistati presso un rivenditore autorizzato Horizon. Altre transazioni di terze parti non sono coperte da questa garanzia. La prova di acquisto è necessaria per far valere il diritto di garanzia. Inoltre, Horizon si riserva il diritto di cambiare o modificare i termini di questa garanzia senza alcun preavviso e di escludere tutte le altre garanzie già esistenti.

(b) Horizon non si assume alcuna garanzia per la disponibilità del prodotto, per l'adeguatezza o l'idoneità del prodotto a particolari previsti dall'utente. È sola responsabilità dell'acquirente il fatto di verificare se il prodotto è adatto agli scopi da lui previsti.

(c) Richiesta dell'acquirente - spetta soltanto a Horizon, a propria discrezione riparare o sostituire qualsiasi prodotto considerato difettoso e che rientra nei termini di garanzia. Queste sono le uniche rivalse a cui l'acquirente si può appellare, se un prodotto è difettoso.

Horizon si riserva il diritto di controllare qualsiasi componente utilizzato che viene coinvolto nella rivalsa di garanzia. Le decisioni relative alla sostituzione o alla riparazione avvengono solo in base alla discrezione di Horizon. Questa garanzia non copre dei danni superficiali o danni per cause di forza maggiore, uso errato del prodotto, negligenza, uso ai fini commerciali, o una qualsiasi modifica a qualsiasi parte del prodotto.

Questa garanzia non copre danni dovuti ad una installazione errata, ad un funzionamento errato, ad una manutenzione o un tentativo di riparazione non idonei a cura di soggetti diversi da Horizon. La restituzione del prodotto a cura dell'acquirente, o da un suo rappresentante, deve essere approvata per iscritto dalla Horizon.

Limiti di danno

Horizon non si riterrà responsabile per danni speciali, diretti, indiretti o consequenziali; perdita di profitto o di produzione; perdita commerciale connessa al prodotto, indipendentemente dal fatto che la richiesta si basa su un contratto o sulla garanzia. Inoltre la responsabilità di Horizon non supera mai in nessun caso il prezzo di acquisto del prodotto per il quale si chiede la responsabilità. Horizon non ha alcun controllo sul montaggio, sull'utilizzo o sulla manutenzione del prodotto o di combinazioni di vari prodotti. Quindi Horizon non accetta nessuna responsabilità per danni o lesioni derivanti da tali circostanze. Con l'utilizzo e il montaggio del prodotto l'utente acconsente a tutte le condizioni, limitazioni e riserve di garanzia citate in questa sede. Qualora l'utente non fosse pronto ad assumersi tale responsabilità associata all'uso del prodotto, si suggerisce di restituire il prodotto intatto, mai usato e immediatamente presso il venditore.

Indicazioni di sicurezza

Questo è un prodotto sofisticato di hobbistica e non è un giocattolo. Esso deve essere manipolato con cautela, con giudizio e richiede delle conoscenze basilari di meccanica e delle facoltà mentali di base. Se il prodotto non verrà manipolato in maniera sicura e responsabile potrebbero risultare delle lesioni, dei gravi danni a persone, al prodotto o all'ambiente circostante. Questo prodotto non è concepito per essere usato dai bambini senza una diretta supervisione di un adulto. Il manuale del prodotto contiene le istruzioni di sicurezza, di funzionamento e di manutenzione del prodotto stesso. È fondamentale leggere e seguire tutte le istruzioni e le avvertenze nel manuale prima di mettere in funzione il prodotto. Solo così si eviterà un utilizzo errato e di preverranno incidenti, lesioni o danni.

Domande, assistenza e riparazioni

Il vostro negozio locale e/o luogo di acquisto non possono fornire garanzie di assistenza o riparazione senza previo colloquio con Horizon. Questo vale anche per le riparazioni in garanzia. Quindi in tali casi bisogna interpellare un rivenditore, che si metterà in contatto subito con Horizon per prendere una decisione che vi possa aiutare nel più breve tempo possibile.

Manutenzione e riparazione

Se il prodotto deve essere ispezionato o riparato, si prega di rivolgersi ad un rivenditore specializzato o direttamente ad Horizon. Il prodotto deve essere imballato con cura. Bisogna far notare che i box originali solitamente non sono adatti per effettuare una spedizione senza subire alcun danno. Bisogna effettuare una spedizione via corriere che fornisce una tracciabilità e un'assicurazione, in quanto Horizon non si assume alcuna responsabilità in relazione alla spedizione del prodotto. Inserire il prodotto in una busta assieme ad una descrizione dettagliata degli errori e ad una lista di tutti i singoli componenti spediti. Inoltre abbiamo bisogno di un indirizzo completo, di un numero di telefono per chiedere ulteriori domande e di un indirizzo e-mail.

Garanzia a riparazione

Le richieste in garanzia verranno elaborate solo se è presente una prova d'acquisto in originale proveniente da un rivenditore specializzato autorizzato, nella quale è ben visibile la data di acquisto. Se la garanzia viene confermata, allora il prodotto verrà riparato o sostituito. Questa decisione spetta esclusivamente a Horizon Hobby.

Riparazioni a pagamento

Se bisogna effettuare una riparazione a pagamento, effettueremo un preventivo che verrà inoltrato al vostro rivenditore. La riparazione verrà effettuata dopo l'autorizzazione da parte del vostro rivenditore. La somma per la riparazione dovrà essere pagata al vostro rivenditore. Le riparazioni a pagamento avranno un costo minimo di 30 minuti di lavoro e in fattura includeranno le spese di restituzione. Qualsiasi riparazione non pagata e non richiesta entro 90 giorni verrà considerata abbandonata e verrà gestita di conseguenza.

Attenzione: Le riparazioni a pagamento sono disponibili solo sull'elettronica e sui motori. Le riparazioni a livello meccanico, soprattutto per gli elicotteri e le vetture RC sono molto costose e devono essere effettuate autonomamente dall'acquirente.

Indirizzi per informazioni su garanzia e assistenza

Paese di acquisto	Horizon Hobby	Indirizzo	Telefono / indirizzo di posta elettronica
Germania	Horizon Technischer Service	Christian-Junge-Straße 1 25337 Elmshorn, Germany	+49 (0) 4121 2655 100 service@horizonhobby.de

Informazioni e servizio assistenza clienti

Paese di acquisto	Horizon Hobby	Indirizzo	Telefono / indirizzo di posta elettronica
Germania	Horizon Hobby GmbH	Christian-Junge-Straße 1 25337 Elmshorn, Germany	+49 4121 46199 100 service@horizonhobby.de

Informazioni sulla conformità per l'Unione Europea

Dichiarazione di conformità

(in conformità con ISO/IEC 17050-1)

N. HH2012041903



Prodotto/i: Blade 500 X BNF
Numero(i) articolo: BLH4080
Classe dei dispositivi: 1

L'oggetto della dichiarazione di cui sopra è conforme ai requisiti delle specifiche elencate qui di seguito, secondo le disposizioni delle direttive europee R&TTE 1999/5/EC e EMC 2004/108/EC e LVD 2006/95/EC:

EN 301 489-1 V1.7.1: 2006

EN 301 489-17 V1.3.2: 2008

EN 60950-1:2006+A11

EN55022: 2010

EN55024: 2010

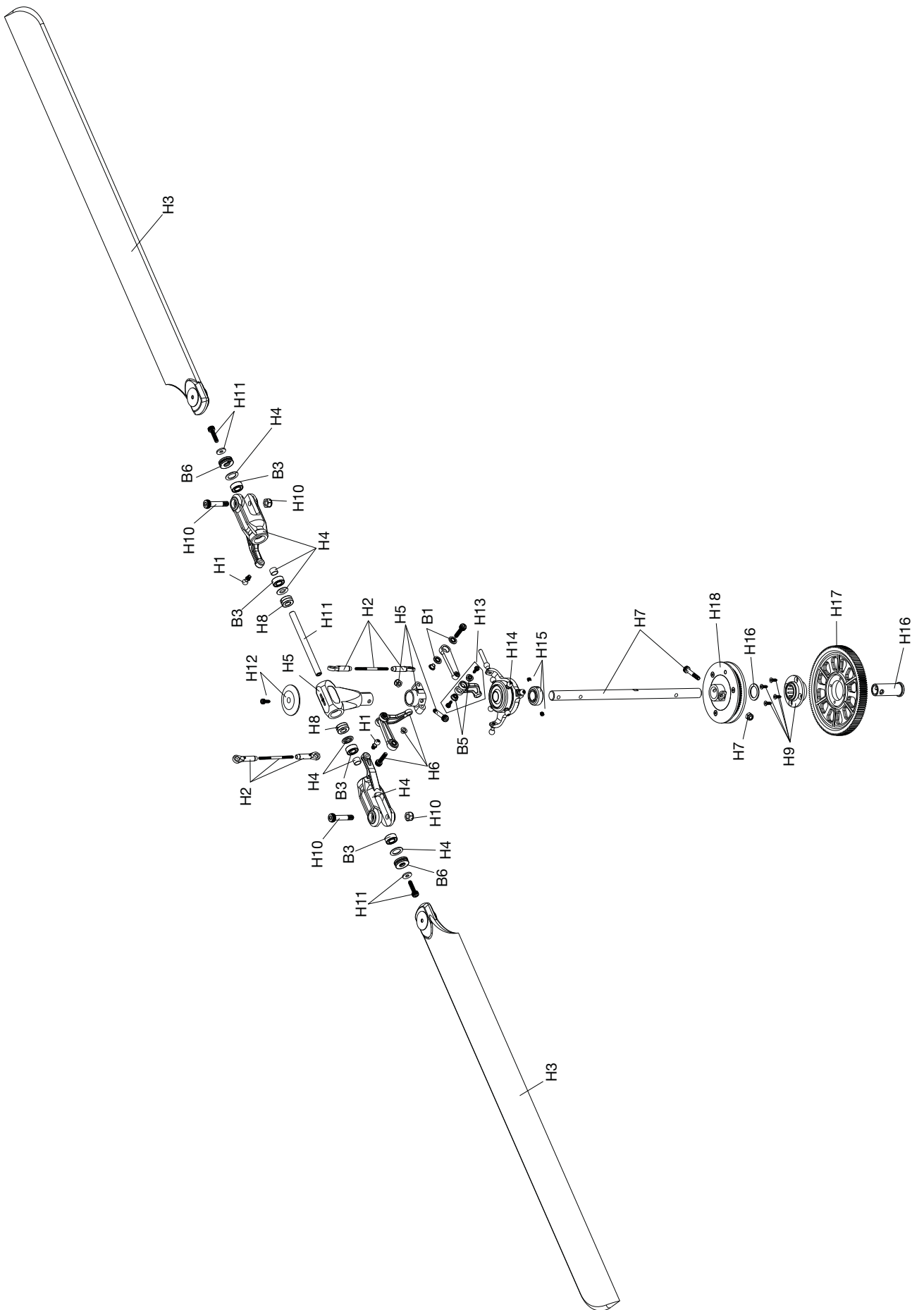
Firmato per conto di:
Horizon Hobby, Inc.
Champaign, IL USA
19 aprile 2012

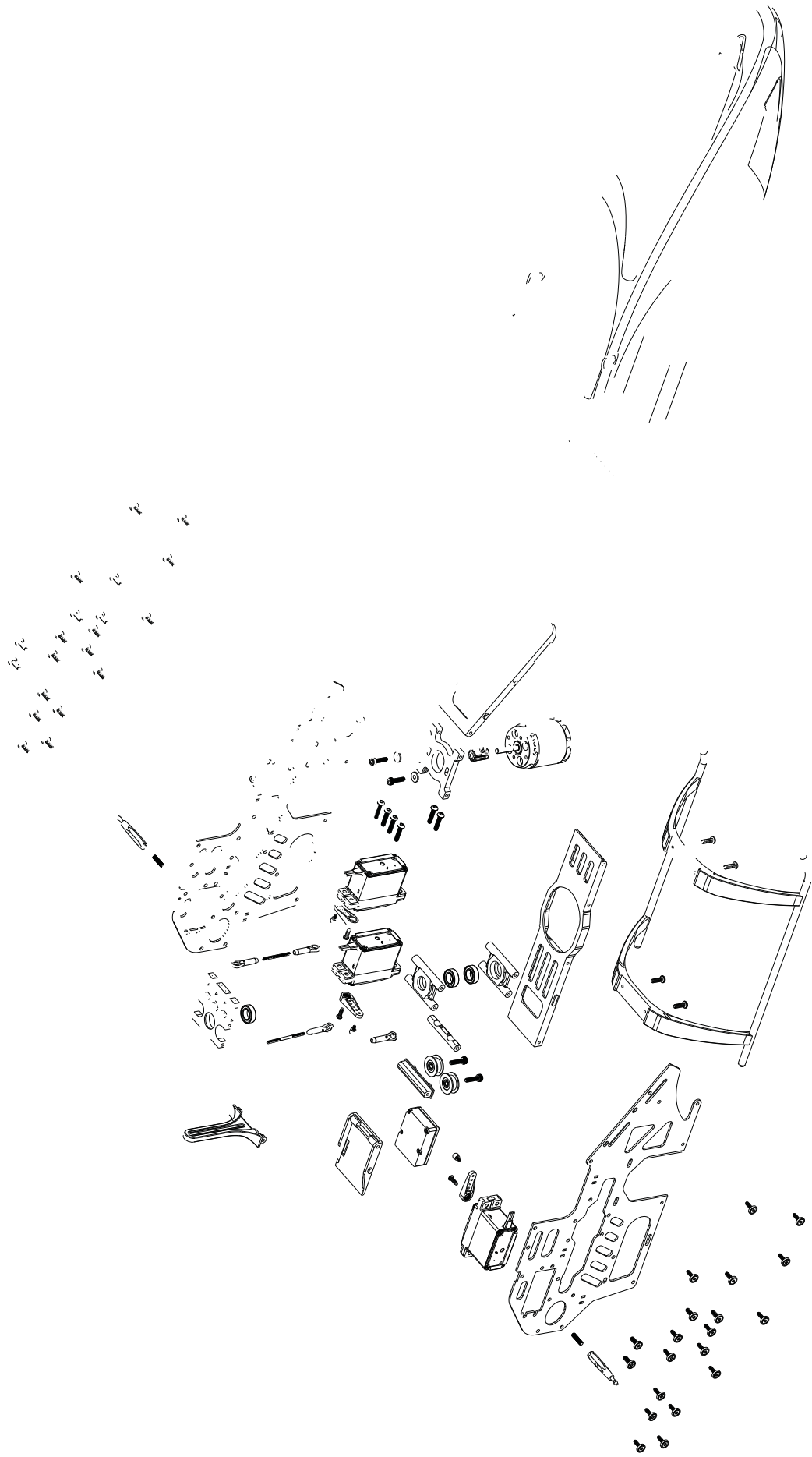
Steven A. Hall
Vice Presidente
Operazioni internazionali e Gestione del rischio
Horizon Hobby, Inc.

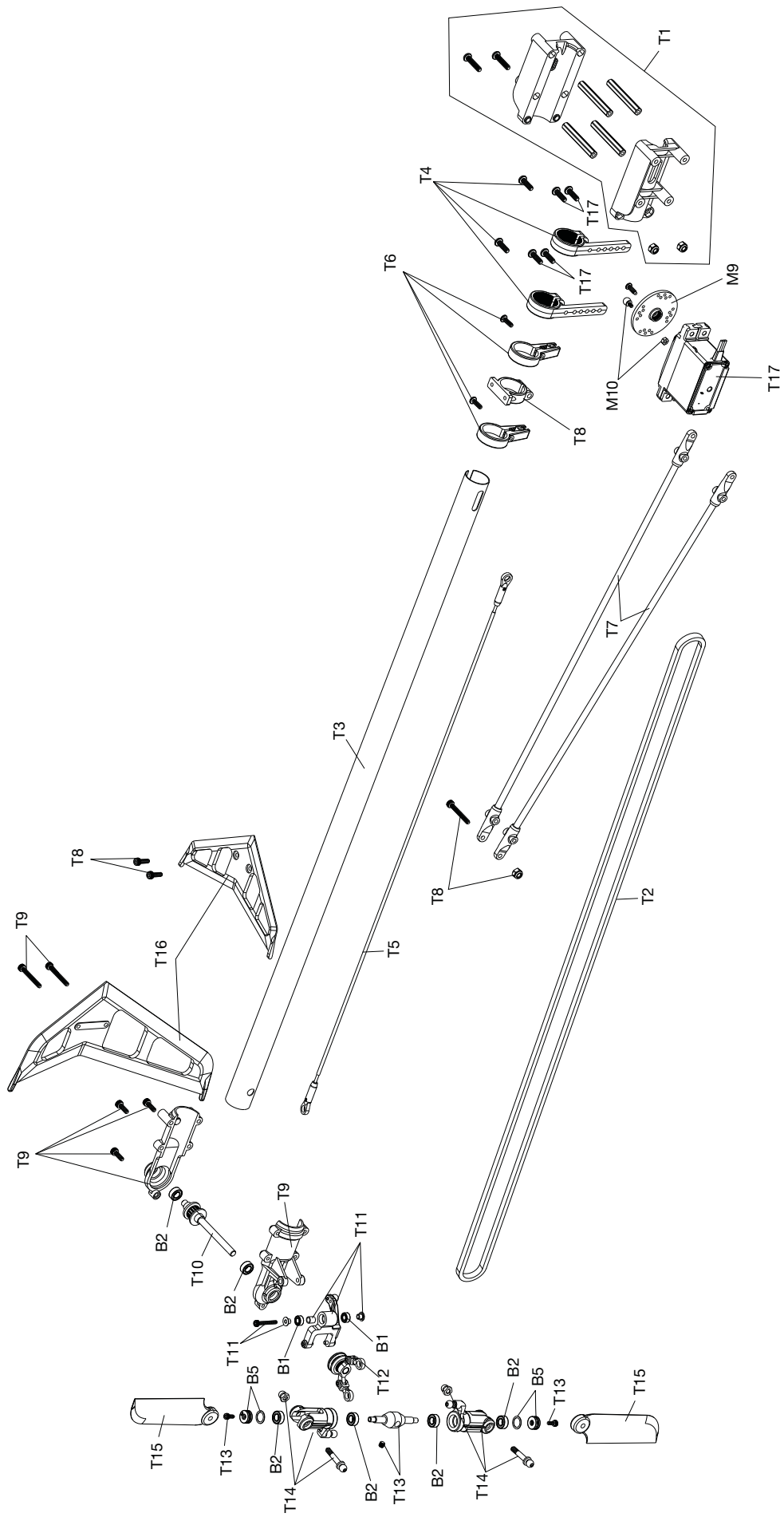
Istruzioni per lo smaltimento di RAEE da parte di utenti dell'Unione Europea



Questo prodotto non deve essere smaltito insieme ai rifiuti domestici. Invece è responsabilità dell'utente lo smaltimento di tali rifiuti, che devono essere portati in un centro di raccolta designato per il riciclaggio di rifiuti elettrici e apparecchiature elettroniche. Effettuare la raccolta differenziata e il riciclaggio dei rifiuti provenienti da apparecchiature al momento dello smaltimento contribuisce a preservare le risorse naturali e garantisce che il riciclaggio sia svolto in modo da proteggere la salute e l'ambiente. Per ulteriori informazioni sui punti di raccolta si prega di contattare il proprio ufficio locale, il servizio di smaltimento rifiuti o il negozio presso il quale è stato acquistato il prodotto.







Head Explosion/ Explosionszeichnung Rotorkopf / Vue éclatée de la tête/ Vista esplosa della testa

#	Part #	English	Deutsch	Français	Italiano
H1	BLH4003	Main Rotor Grip FBL Control Balls (2): B500 X	Blade Blatthalter Kugelköpfe (2): B500 X	Rotules de commande, poignée, rotor principal FBL (2) : B500 X	Sfere controllo FBL portapala rotore principale (2): B500 X
H2	BLH4004	Flybarless Linkage Set: B500 X	Blade Flybarless Anlenkungset: B500 X	Jeu de commandes sans barre : B500 X	Set di leveraggi senza flybar: B500 X
H3	BLH4015	CF FBL Main Blade Set w/washers: B500 X	Blade Carbon Hauptrotorblätter m. Unterlegscheibe : B500 X	Jeu de pales principales CF FBL avec rondelles : B500 X	Set pala principale CF FBL con rondelle: B500 X
H4	BLH4017	FBL Main Rotor Grip Set: B500 X	Blade Flybarless Rotorblatthalter Set: B500 X	Jeu de poignée, rotor principal FBL : B500 X	Set portapala rotore principale FBL: B500 X
H5	BLH4022	Aluminum FBL Head Block Set: B500 X	Blade Aluminum Flybarless Rotorkopfblock Set: B500 X	Jeu de contour FBL en aluminium : B500 X	Set blocco testa FBL in alluminio: B500 X
H6	BLH4031	FBL Follower Arms: B500 X	Blade Flybarless Taumelscheibenmitnehmer : B500 X	Bras suiveur FBL : B500 X	Bracci inseguitore FBL: B500 X
H7	BLH4047	FBL Main Shaft (2): B500 X	Blade Flybarless Hauptwelle (2): B500 X	Arbre principal FBL (2) : B500 X	Albero principale FBL (2): B500 X
H8	BLH1802	80 Degree Dampers (4): B500 3D/X	Blade 80° Dämpfer (4): B500 3D/X	Clés 80 degré (4) : B500 3D/X	Smorzatori 80 gradi (4): B500 3D/X
H9	BLH1803	One-Way Bearing Hub w/One way bearing: B500 3D/X	Blade Freilauf: B500 3D/X	Moyeu à roulement unidirectionnel avec moyeu unidirectionnel : B500 3D/X	Mozzo cuscinetto a senso unico con cuscinetto a senso unico: B500 3D/X
H10	BLH1816	Main Rtr Blade Mntng Screw&Nut set (2): B500 3D/X	Blade Hauptrotorblätterschrauben u. Muttern Set (2): B500 3D/X	Jeu de vis et écrous pour le maintien des pales du rotor principal (2) : B500 3D/X	Set viti e dadi per il montaggio delle pale del rotore principale (2): B500 3D/X
H11	BLH1821	Spindle Set (2): B500 3D/X	Blade Spindle Set (2): B500 3D/X	Jeu de broches (2) : B500 3D/X	Set alberino (2): B500 3D/X
H12	BLH1829	Head Button Set: B500 3D/X	Blade Rotorkopfabdeckungset : B500 3D/X	Jeu de vis à de tête bouton : B500 3D/X	Set viti a testa bombata: B500 3D/X
H13	BLH1832	Washout Control Arm Link Set: B500 3D/X	Blade Pitchkompensator Verbinderstücke: B500 3D	Jeu d'arrêt de bras de la commande de lavage : B500 3D/X	Set collegamento bracci di comando washout: B500 3D/X
H14	BLH1833	Aluminum Swashplate: B500 3D/X	Blade Aluminium Taumelscheibe : B500 3D/X	Plateau cyclique en aluminium : B500 3D/X	Piastra di beccheggio in alluminio: B500 3D/X
H15	BLH1848	Mainshaft Retaining Collar: B500 3D/X	Blade Stellring Rotorwelle : B500 3D/X	Bagues de maintien de l'axe principal : B500 3D/X	Fascetta di sostegno dell'albero principale: B500 3D/X
H16	BLH1849	One-Way Bearing Shaft and Shim Set: B500 3D/X	Blade Freilauf mit Unterlegscheibe Set: B500 3D/X	Jeu de cale et d'arbre de roulement unidirectionnel : B500 3D/X	Set spessori e albero cuscinetto a senso unico: B500 3D/X
H17	BLH1851	Main Gear (2): B500 3D/X	Blade Hauptzahnrad (2): B500 3D/X	Couronne principale (2) : B500 3D/X	Ingranaggio Principale (2): B500 3D/X
H18	BLH1853	Belt Drive Pulley: B500 3D/X	Blade Spannrolle Riemen : B500 3D/X	Poulie, courroie de transmission : B500 3D/X	Puleggia azionamento cinghia: B500 3D/X

Main Frame Explosion

#	Part #	English	Deutsch	Français	Italiano
F1	BLH1810	Battery Tray Set: B500 3D/X	Blade Akkuhalter Set: B500 3D/X	Set de compartiment de batterie : B500 3D/X	Set vassoio batteria B500 3D/X
F2	BLH1811	Belt Guide Cross Member Set: B500 3D/X	Blade Kreuzriemenhalter Set : B500 3D/X	Set de guide de courroie en croix B500 3D/X	Set membro incrociato guida della cinghia: B500 3D/X
F3	BLH1814	Belt Pulley Guides with Bearings (2): B500 3D/X	Blade Riemenantriebsführung mit Lager (2): B500 3D/X	Guides de poulie de courroie avec roulements (2) : B500 3D/X	Guide della puleggia della cinghia con cuscinetti (2): B500 3D/X
F4	BLH1819	Bottom Tray Set: B500 3D/X	Träger unten/B500 3D/X	Set de compartiment inférieur : B500 3D/X	Set vassoio inferiore: B500 3D/X
F5	BLH1827	Servo Mounting Tab Set: B500 3D/X (not shown)	Blade Servohalter Set: B500 3D/X	Set de languettes de montage de servo : B500 3D/X (non représenté)	Set tab montaggio servo: B450 3D/X (non mostrato)
F6	BLH1834	Anti-Rotation Bracket/Guide: B500 3D/X	Blade Taumelscheibenführung : B500 3D/X	Tasseau/guide d'anticouple : B500 3D/X	Staffa/guida anti-rotazione: B500 3D/X
F7	BLH1835	Lower Bearing Block Set: B500 3D/X	Blade unteres Lagerhalter Set: B500 3D/X	Set de bloc à billes inférieur : B500 3D/X	Set blocco cuscinetto inferiore: B500 3D/X
F8	BLH1836	Servo Support Cross Member: B500 3D/X	Blade Servo Support Halter: B500 3D/X	Partie en croix du support de servo B500 3D/X	Membro incrociato supporto del servo: B500 3D/X
F9	BLH1839	CF Main Frame Set: B500 3D/X	Blade Carbon Hauptrahmen Set: B500 3D/X	Set de cellule principale CF : B500 3D/X	Set telaio principale CF: B500 3D/X
F10	BLH1841	Canopy Mounts: B500 3D/X	Blade Kabinenhaubhalter : B500 3D/X	Supports de bulle : B500 3D/X	Montanti calottina: B500 3D/X

Main Frame Explosion / Explosionzeichnung Rumpf / Vue éclatée de la cellule principale / Vista esplosa telaio principale

#	Part #	English	Deutsch	Français	Italiano
F11	BLH1843	Aluminum Motor Mount: B500 3D/X	Blade Aluminum Motorhalter : B500 3D/X	Support moteur en aluminium : B500 3D/X	Montante del motore in alluminio: B500 3D/X
F12	BLH1844	Receiver Tray Set: B500 3D/X	Blade Empfängerhalterset : B500 3D/X	Set de compartiment récepteur : B500 3D/X	Set vassoio ricevitore: B500 3D/X
F13	BLH1845B	Landing Gear Set Black: B500 3D/X	Blade Kufengestell schwarz: B500 3D/X	Jeu de train d'atterrissage principal, noir : B500 3D/X	Set del carrello di atterraggio, nero: B500 3D/X
F14	BLH1854	Upper Bearing Block Set: B500 3D/X	Blade Lagerhalter oben : B500 3D/X	Set de bloc à billes supérieur : B500 3D/X	Set blocco cuscinetto superiore: B500 3D/X
F15	BLH4081	Fireball Canopy: B500 3D	Blade Kabinenhaube : B500 3D	Bulle « Fireball » B500 3D	Calottina asta: B500 3D
F16	SPM AR7200BX	AR7200BX 7CH DSMX Flybarless Control System	AR7200BX 7CH DSMX Flybarless	Module AR7200BX 7voies DSMX Flybarless	Sistema di controllo Flybarless AR7200BX 7CH DSMX
F17	SPMSH310	SH310 Digital Cyclic Servo	Spektrum SH310 Austausch Blade 500 Taumelscheiben Servo	Servo de cyclique numérique SH310	SH310 Servo digitale ciclico
F18	EFLA370H	70-Amp S-BEC Brushless ESC	E-flite 70A Hubschrauber Brushless Regler: B500 3D/X	CEV (ES) Brushless 70 A S-BEC	ESC Brushless S-BEC 70 Amp:
F19	EFLB 29006S30	2900 mAh 6S 22.2V 30C Li-Po 13AWG EC3	E-flite 2900 mAh 6S 22.2V 30C Li-Po Akku 13AWG EC3	Li-Po 6S 22,2 V 30C 2900 mAh EC3 13AWG	2900 mAh 6S 22.2V 30C Li-Po 13AWG EC3
F20	EFLM1370H	520H Helicopter Motor 1320Kv	E-flite 520H Hubschrauber Motor 1320Kv	Moteur d'hélicoptère 520H 1320Kv	520H Motore elicottero 1320Kv

Tail Explosion / Explosionzeichnung Heck / Vue éclatée de la queue / Vista esplosa della coda

#	Part #	English	Deutsch	Français	Italiano
T1	BLH1846	Tail Boom Case Set: B500 3D/X	Blade Heckrohrhalter Set: B500 3D/X	Set de poutre de queue : B500 3D/X	Set case asta della coda: B500 3D/X
T2	BLH1856	Tail Drive Belt: B500 3D/X	Blade Heckrotorriemen: B500 3D/X	Courroie d'entraînement d'anticouple : B500 3D/X	Cinghia di trasmissione di coda: B500 3D/X
T3	BLH1857	Tail Boom (2): B500 3D/X	Blade Heckrohr (2) Set: B500 3D/X	Poutre de queue (2) : B500 3D/X	Asta della coda (2): B500 3D/X
T4	BLH1858	Tail Servo Boom Mount (2): B500 3D/X	Blade Heckrotorservohalter (2): B500 3D/X	Support de servo d'anticouple (2) : B500 3D/X	Montante asta servo di coda (2): B500 3D/X
T5	BLH1859	Tail Linkage/Pushrod Set (2): B500 3D/X	Blade Heckrotorgestänge Set (2): B500 3D/X	Set de biellettes/tiges d'anticouple (2) B500 3D/X	Set collegamento di coda/asta di spinta (2): B500 3D/X
T6	BLH1860	Tail Pushrod Support Guide/Set: B500 3D/X	Blade Heckrotorgestängehalter : B500 3D/X	Set de support de tiges d'anticouple : B500 3D/X	Set/guida di sostegno asta di spinta di coda: B500 3D/X
T7	BLH1861	CF Tail Boom Brace Set (2): B500 3D/X	Blade Kohlefaserheckrohrhalter (2): B500 3D/X	Set de renforts de poutre CF (2) : B500 3D/X	Set di sostegno braccio asta della coda (2): B500 3D/X
T8	BLH1862	Horizontal Fin Mount: B500 3D/X	Blade Leitwerkshalter : B500 3D/X	Support de stabilisateur : B500 3D/X	Montaggio deriva orizzontale: B500 3D/X
T9	BLH1863	Tail Case Set: B500 3D/X	Blade Aluminum Leitwerkshalter : B500 3D/X	Boîtier d'anticouple : B500 3D/X	Set case coda: B500 3D/X
T10	BLH1865	Tail Rotor Shaft and Drive Pulley (2): B500 3D/X	Blade Heckrotorwelle mit Riemen-scheibe (2): B500 3D/X	Axe d'anticouple et poulie (2) : B500 3D/X	Albero rotore di coda e puleggia di trasmissione (2): B500 3D/X
T11	BLH1867	Tail Rotor Pitch Lever Set: B500 3D/X	Blade Heckrotorpitchhebel Set: B500 3D/X	Set de levier de pas d'anticouple : B500 3D/X	Set leva pitch del rotore di coda: B500 3D/X
T12	BLH1868	Tail rotor Pitch Control Slider Set: B500 3D/X	Blade Schiebepöhlse Heckrotor Set: B500 3D/X	Set de slider d'anticouple : B500 3D/X	Set cursore comando passo rotore di coda: B500 3D/X
T13	BLH1869	Tail Rotor Hub: B500 3D/X	Blade Heckrotorzentralstück : B500 3D/X	Moyeu d'anticouple : B500 3D/X	Mozzo rotore di coda: B500 3D/X
T14	BLH1870	Tail Rotor Blade Grip/Holder Set: B500 3D/X	Blade Heckrotorblatthalter : B500 3D/X	Set de pieds/support de pales d'anticouple : B500 3D/X	Set pinza/sostegno pale del rotore: B500 3D/X
T15	BLH1871	Tail Rotor Blade Set: B500 3D/X	Blade Heckrotorblätter Set: B500 3D/X	Set de pales anticouple : B500 3D/X	Set pale del rotore di coda: B500 3D/X
T16	BLH1872B	Stabilizer Fin Set Black: B500 3D/X	Blade Leitwerksfennenset schwarz : B500 3D/X	Set de stabilisateur/dérive, noir : B500 3D/X	Set deriva di stabilizzazione nero: B500 3D/X
T17	SPMSH410	SH410 High-Speed Digital Tail Servo	Spektrum SH410 Austausch Blade 500 Kreisel Servo	Servo numérique d'anticouple grande vitesse SH410	SH410 Servo digitale ad alta velocità della coda

Bearings / Lager / Roulements à billes / Cuscinetti

#	Part #	English	Deutsch	Français	Italiano
B1	EFLH1115	3x6x2.5 Bearing (2)	Blade 3x6x2,5 Kugellager(2)	Roulement 3x6x2,5 (2)	3x6x2.5 Cuscinetto (2)
B2	BLH1605	4x8x3 Bearing (2)	Blade 4x8x3 Kugellager (2)	Roulement 4x8x3 (2)	4x8x3 Cuscinetto (2)
B3	BLH1642	5x10x4 Bearing (2)	Blade 5x10x4 Kugellager (2)	Roulement 5x10x4 (2)	5x10x4 Cuscinetto (2)
B4	BLH1620	3x8x3.5 Thrust Bearing (2)	Blade Drucklager (2) 3 x 8x 3,5	Butées à billes 3x8x3,5 (2)	3x8x3.5 Cuscinetto a sfere (2)
B5	BLH1809	2x5x2.5 Flanged Bearing (2)	Blade 2x5x2,5 Kugellager mit Flanke (2)	Butées à billes à rebord 2x5x2,5 (2)	2x5x2.5 Cuscinetto flangiato (2)
B6	BLH1820	5x11x4.5 Thrust Bearing (2)	Blade Drucklager 5x11x4,5 (2)	Butées à billes 5x11x4,5 (2)	5x11x4.5 Cuscinetto a sfere (2)
B7	BLH1842	8x14x4 Bearing	Blade 8x14x4 Kugellager	Roulement 8x14x4	8x14x4 Cuscinetto
B8	BLH1852	One-Way Bearing: B500 3D/X	Blade Freilauf: B500 3D/X	Roulement unidirectionnel : B500 3D/X	Cuscinetto ad autorotazione B500 3D/X

Miscellaneous / Verschiedenes / Divers / Varie

#	Part #	English	Deutsch	Français	Italiano
M1	BLH1801	Helicopter Main Blade Holder (not shown)	Blade B500 3D/X Blatthalter (nicht abgebildet)	Support de pale de principale (non représenté)	Supporto pala principale elicottero (non mostrato)
M2	BLH1837	Ball Link Set: B500 3D/X	Blade Kugelkopf Set: B500 3D	Set de rotules : B500 3D/X	Set collegamento sfera: B500 3D/X
M3	BLH1838	Linkage Rod/Pushrod Set: B500 3D	Blade Gestänge Set: B500 3D	Set de biellettes/tiges : B500 3D	Set asta/asta di spinta del giunto: B500 3D
M4	BLH1855	Control Ball Set: B500 3D	Blade Kugelset : B500 3D	Set de rotules de commande : B500 3D	Set sfera di controllo: B500 3D
M5	BLH1864	Battery Strap Velcro (2): B500 3D/X (not shown)	Blade Klettband Akkuhalter (2): B500 3D/X (nicht abgebildet)	Brides de batterie Velcro (2) : B500 3D/X (non représenté)	Fascette in velcro della batteria (2): B450 3D/X (non mostrato)
M6	BLH1873	Complete Hardware Set: B500 3D	Blade Kleinteile kpl. Set: B500 3D	Set de matériel complet : B500 3D	Set completo hardware: B500 3D
M7	BLH1874	Mounting Accessories: B500 3D/X	Blade Montage Zubehör : B500 3D/X	Accessoires de montage : B500 3D/X	Accessori di montaggio: B500 3D/X
M8	BLH1813	13T Pinion: B500 3D/X	Blade 13T Ritzel: B500 3D/X	Pignon 13T : B500 3D/X	13T pignone: B500 3D/X
M9	BLH1876	Servo Arm Set: B500 3D/X	Blade Servoarm Set: B500 3D/X	Jeu de bras de servo : B500 3D/X	Set braccio del servo: B500 3D/X
M10	BLH1877	Servo Control Ball Set: B500 3D/X	Blade B500 3D/X Servokugelkopf Set	Set de rotules de commande de servo : B500 3D/X	Set sfera di controllo servo: B500 3D/X
M11	EFLC3120	6S 22.2V Li-Po Balancing Charger 2.5A (not shown)	6S 22.2V Li-Po Balancer Ladegerät 2.5A (nicht abgebildet)	Chargeur-équilibreur Li-Po 6S 22,2 V 2,5 A (non représenté)	6S 11,1 V LiPo caricabatterie con bilanciatore, 2,5A (non mostrato)

Optional Parts / Optionale Bauteile / Pièces optionnelles / Pezzi opzionali

Part #	English	Deutsch	Français	Italiano
BLH4017A	Aluminum FBL Main Rotor Grip Set: B500 X	Blade Aluminium Flybarless Rotorblatthalter Set: B500 X	Jeu de poignée, rotor principal FBL en aluminium : B500 X	Set portapala rotore principale FBL in alluminio: B500 X
BLH4031A	Aluminum FBL Follower Arms: B500 X	Blade Aluminium Flybarless Taumelscheibenmitnehmer : B500 X	Bras suiveur en aluminium FBL : B500 X	Bracci inseguitore FBL in alluminio: B500 X
BLH4081A	Powder Canopy: B500 X	Blade Powder Kabinenhaube: B500 X	Verrière : B500 X	Calotta Powder: B500 X
BLH4081FG	Fiberglass canopy: B500 X	Blade GFK Kabinenhaube: B500X	Verrière en fibre de verre : B500 X	Calotta in fibra di vetro: B500 X
BLH1834A	Aluminum Anti-Rotation Bracket: B500 3D/X	Blade Aluminum Taumelscheibenführung : B500 3D/X	Tasseau anti-rotation en aluminium : B500 3D/X	Staffa anti-rotazione in alluminio: B500 3D/X
BLH1835A	Aluminum Bearing Blocks: B500 3D/X	Blade Aluminum unteres Lagerhalterset Set: B500 3D/X	Blocs à billes en aluminium : B500 3D/X	Blocchi cuscinetto il alluminio: B500 3D/X
BLH1841A	Aluminum Canopy Mounts: B500 3D/X	Blade Aluminium Kabinenhaubenhalter : B500 3D/X	Supports de bulle en aluminium : B500 3D/X	Montanti calottina in alluminio: B500 3D/X
BLH1845	Landing Gear Set White: B500 3D/X	Blade Kufengestell weiss: B500 3D/X	Jeu de train d'atterrissage principal, blanc : B500 3D/X	Set del carrello di atterraggio, bianca: B500 3D/X
BLH1857C	Carbon Fiber Tail Boom: B500 3D/X	Blade B500 3D/X Heckausleger Kohlefaser	Poutre de queue en fibre de carbone : B500 3D/X	Asta di coda in fibra di carbonio: B500 3D/X

Optional Parts / Optionale Bauteile / Pièces optionnelles / Pezzi opzionali

Part #	English	Deutsch	Français	Italiano
BLH1858A	Aluminum Tail Servo Mount: B500 3D/X	Blade Aluminium Heckrotorservohalter : B500 3D/X	Support de servo d'anticouple en aluminium : B500 3D/X	Montante del servo di coda in alluminio: B500 3D/X
BLH1861A	Tail Boom Brace/Support Set/Aluminum E: B500 3D/X	Blade Kohlefaserheckrohrhalter (2): B500 3D/X	Set de renforts et support de poutre en aluminium E : B500 3D/X	Sostegno asta della coda/set supporto/alluminio E: B500 3D/X
BLH1862A	Aluminum Horizontal Fin Mount: B500 3D/X	Blade Leitwerkshalter : B500 3D/X	Support de dérive horizontale en aluminium : B500 3D/X	Montante deriva orizzontale in alluminio: B500 3D/X
BLH1863A	Aluminum Tail Case: B500 3D/X	Blade Aluminum Heckrotorgehäuse : B500 3D/X	Boîtier d'anticouple en aluminium B500 3D/X	Case coda in alluminio: B500 3D/X
BLH1865A	Tail Rotor Shaft Aluminum Drive Pulley: B500 3D/X	Blade Aluminium Tail Heckrotorwelle mit Riemenscheibe (2): B500 3D/X	Axe d'anticouple et poulie en aluminium : B500 3D/X	Puleggia trasmissione in alluminio dell'albero del rotore di coda: B500 3D/X
BLH1867A	Aluminum Pitch Lever: B500 3D/X	Blade Aluminium Heckrotorpitchhebel Set : B500 3D/X	Levier de pas d'anticouple en aluminium : B500 3D/X	Leva del pitch in alluminio: B500 3D/X
BLH1868A	Aluminum Tail Pitch Slider: B500 3D/X	Blade Aluminium Schiebehülse Heckrotor Set : B500 3D/X	Slider d'anticouple en aluminium : B500 3D/X	Cursore del pitch in alluminio: B500 3D/X
BLH1870A	Aluminum Tail Rotor Grip Set: B500 3D/X	Blade Aluminium Heckrotorblatthalter Set: B500 3D/X	Set de pieds de pales d'anticouple en aluminium : B500 3D/X	Set di serraggio del rotore di coda in alluminio: B500 3D/X
BLH 1871GR	Tail Rotor Blade Set, Green: B500 3D/X	Blade B500: Heckrotorblätter; Grün	Set de pales d'anticouple, vert : B500 3D/X	Set pale del rotore di coda, verde: B500 3D/X
BLH 1871OR	Tail Rotor Blade Set, Orange: B500 3D/X	Blade B500: Heckrotorblätter Orange	Set de pales d'anticouple, orange : B500 3D/X	Set pale del rotore di coda, arancione: B500 3D/X
BLH 1871YE	Tail Rotor Blade Set, Yellow: B500 3D/X	Blade B500: Heckrotorblätter Gelb	Set de pales d'anticouple, jaune : B500 3D/X	Set pale del rotore di coda, giallo: B500 3D/X
BLH1872B	Stabilizer Fin Set Black: B500 3D/X	Blade Leitwerksfennenset schwarz : B500 3D/X	Set de stabilisateur/dérive, noir : B500 3D/X	Set deriva di stabilizzazione nero: B500 3D/X
BLH1872C	Carbon Fiber Fin Set: B500 3D/X	Blade Carbon Fennenset : B500 3D/X	Set de dérive en fibre de carbone : B500 3D/X	Set deriva in fibra di carbonio: B500 3D/X
BLH1874A	Aluminum Servo Control Arms: B500 3D/X	Blade Aluminium Servoarme : B500 3D/X	Bras de servos en aluminium : B500 3D/X	Bracci comandi servo in alluminio: B500 3D/X
BLH1875	12T Pinion: B500 3D/X	Blade 12T Ritzel: B500 3D/X	Pignon 12T : B500 3D/X	12T pignone: B500 3D/X
BLH1885	Bell 222 Painted Scale Fuselage: B500 3D/X	Blade 500 Bell 222 Rumpf Set lackiert	Fuselage à l'échelle couleurs Bell 222 B500 3D/X	Fusoliera in scala Bell 222 dipinta: B500 3D/X
BLH1899	Carrying Case: B500 3D/X	Blade Tragekoffer B500 3D /X	Coffret de transport : B500 3D/X	Alloggiamento di trasporto: B500 3D/X
BLH4099	Aluminum 500 Flybarless Conversion Set: B500 3D	Aluminium 500 Flybarless Umbau Set: B500 3D	Set de conversion Flybarless 500 en aluminium : B500 3D	Set conversione senza flybar 500 in alluminio: B500 3D
EFLC3025	Celectra 80W AC/DC Multi-Chemistry Battery Charger	E-flite 80W AC/DC Multi-Batterie Ladegerät - EU	Chargeur de batterie multi-types CA/CC Celectra 80 W	Caricabatterie per batteria multi-chimica 80 W CA/CC
EFLC4005	12VDC, 120W Power Supply	E-flite 12VDC 120W Netzgerät	Alimentation 12 V CC, 120 W	12VCC, 120W alimentatore
EFLC3020	Celectra 200W DC Multi-Chemistry Battery Charger	E-flite 200W DC Multi-Batterie Ladegerät	Chargeur de batterie multi-types CC Celectra 200 W	Celectra 200W DC caricabatteria multichimico
	DX8 DSMX Transmitter Only	Spektrum DX8 DSMX Sender	Émetteur DSMX DX8 seul	Solo trasmettitore DSMX DX8
	DX6i DSMX Transmitter Only	Spektrum DX6i DSMX Nur Sender	Émetteur DSMX DX6i seul	DX6i DSMX Solo trasmettitore
	DX7s Transmitter Only	Spektrum DX7s nur Sender	Émetteur DX7s seul	DX7s Solo trasmettitore

©2012 Horizon Hobby, Inc.

Blade, DSM, DSM2, ModelMatch, AirWare and EC3 are trademarks or registered trademarks of Horizon Hobby, Inc.

DSMX is a trademark of Horizon Hobby, Inc., registered in the U.S.

The Spektrum trademark is used with permission of Bachmann Industries, Inc.

BeastX is a trademark of Markus Schaack and is used with permission.

The Spektrum AR7200BX employs technology exclusively licensed to Horizon Hobby, Inc. from freakware GmbH.

Futaba is a registered trademark of Futaba Denshi Kogyo Kabushiki Kaisha Corporation of Japan

US patent number 7,391,320. Other patents pending.

Created 5/12 32424 BLH4080